

*Euphoria*TM

Инструкция по эксплуатации

Модель VLC4

baby lock

ОСНОВНЫЕ УКАЗАНИЯ ПО ТЕХНИКЕ БЕЗОПАСНОСТИ

При пользовании швейной машиной соблюдайте приведенные ниже основные указания по технике безопасности.

Перед использованием машиной ознакомьтесь с этими указаниями.

ОСТОРОЖНО — Чтобы уменьшить риск поражения электричеством:

1. Не оставляете без внимания включенную в сеть швейную машину! Всегда вынимайте вилку из электрической розетки после завершения использования машины и перед ее чисткой.

ВНИМАНИЕ — Для снижения риска пожара, поражения электрическим током, ожога или травмирования:

1. Используйте швейную машину только по ее назначению в соответствии с инструкцией по эксплуатации.
Используйте только рекомендованные производителем принадлежности и аксессуары.
2. Никогда не работайте на швейной машине, если электрические шнур или вилка повреждены; если машина не работает должным образом; если машину уронили или повредили; если машина попала в воду. В этом случае отвезите машину в сервисный центр или официальному дилеру для обследования, ремонта, регулировки.
3. Никогда не работайте на швейной машине, если у нее засорены какие-либо воздушные отверстия. Содержите свободными от текстильного волокна, пыли и обрезков ткани вентиляционные отверстия машины и педаль управления.
4. Не допускайте попадания посторонних предметов в какое-либо из отверстий машины.
5. Не используйте швейную машину вне помещения.
6. Не работайте там, где применяются вещества в аэрозольной упаковке или чистый кислород.
7. Для отключения машины поверните основной выключатель в положение "0" (отключение), затем выньте вилку из розетки.
8. Не отключайте машину выдергиванием шнура питания. При отключении держите в руках вилку, а не шнур.
9. Оберегайте пальцы рук от подвижных частей машины. Особая осторожность необходима в зоне движения иглы.
10. Пользуйтесь только соответствующей игольной пластиной. Не подходящая пластина может вызвать поломку иглы.
11. Не пользуйтесь погнутыми иглами.
12. Не подтягивайте и не подталкивайте ткань при шитье, это может отклонить иглу и вызвать ее поломку.
13. Отключайте швейную машину (положение "0") при выполнении любых действий в зоне игл, таких как заправка нитью игл, смена игл, заправка нитью петлителя, замена прижимной лапки и т.д.
14. Всегда вынимайте вилку из электрической розетки при снятии крышек, смазке или при осуществлении любой из упомянутых в настоящей инструкции регулировок.
15. Держите пальцы подальше от движущихся частей, особенно в зоне работы лезвий.
16. Обратите внимание, что после завершения периода эксплуатации данное изделие должно быть утилизировано в соответствии с действующим законодательством Вашей страны. В случае вопросов или сомнений обратитесь за инструкциями к продавцу.
17. Дети 8 лет и старше, лица с ограниченными физическими, осязательными или умственными способностями, а также лица, которые не обладают достаточным опытом и знаниями могут работать на машине, если они были проинструктированы о безопасном использовании машины и понимают связанные с этим опасности.
18. Не позволяйте детям играть с машиной.
19. Без присмотра взрослых дети не должны производить чистку и обслуживание машины.
20. Чтобы снизить риск получения травмы, отключите движущиеся части перед их обслуживанием.



Только для ЕС

ПЕРЕД НАЧАЛОМ РАБОТЫ МАШИНЫ ЗАКРОЙТЕ КРЫШКИ.

21. Не допускайте повреждения, модификации, чрезмерного изгиба, вытягивания, скручивания кабеля питания и кабеля педали. Кабель питания можно повредить, если положить на него тяжелые предметы или если допустить нагрев кабеля. Это может привести к пожару или поражению электрическим током.

СОХРАНИТЕ ЭТУ ИНСТРУКЦИЮ.

Эта швейная машина предназначена только для домашнего использования.

Приглашаем Вас к работе на машине Baby Lock Euphoria

Ваша швейная машина Baby Lock Euphoria позволяет выполнять разнообразные цепные и закрывающие строчки и получать фирменные швы, как на изделиях из магазинов модной готовой одежды.

Euphoria предлагает широкие возможности - большое разнообразие длин и ширин стежков, различные эксклюзивные функции, что позволяет получать идеальные швы на разнообразных тканях и с использованием различных ниток.

Электронная пневматическая система заправки нити "Electronic ExtraordinAir Threading System" делает заправку петлителя нитью предельно простой и исключает спутывание нитей и другие проблемы при заправке.

Автоматическая система подачи нити (ATD) обеспечивает подачу идеального количества нити для каждого стежка и позволяет избежать сложных регулировок натяжения нити.

Удобное встроенное устройство заправки иглы позволяет быстро и легко заправлять нитки в иглы.

Очень широкое рабочее пространство позволяет легко работать с большими изделиями.

Ваша Euphoria - высококачественная, надежная машина, которая при правильном уходе и обслуживании будет долгие годы служить Вам верой и правдой, позволяя получать удовольствие от шитья.

Держите под рукой настоящую инструкцию по эксплуатации и используйте ее как руководство при поэтапном освоении машины.

Для получения дополнительной информации о машине посетите наши веб-сайты.

Желаем Вам приятной работы!

Euphoria

СОДЕРЖАНИЕ

Общие сведения	4
Как работает швейная машина	4
Общий вид машины Euphoria	5
Принадлежности	6
Иглы	7
Нитки	7
Специальные принадлежности	7
Подготовка машины к работе	8/9
Боковая крышка	9
Защелкивающаяся прижимная лапка	10
Коленный подъемник	10
Убирающийся транспортер	11
Нитеобрезатель	11
Регулировка усилия прижимной лапки	11
Длина стежка	11
Дифференциальная подача	12
Система подачи нити	12
Головка натяжения цепного петлителя	13
Головка тонкой регулировки игольной нити	13
Заправка нитками	14
Подготовка к заправке нитками	14
Направляющая шва на передней крышке	15
Заправка нитками машины Euphoria	15
Цепной петлитель	16
Иглы цепной /закрывающей строчки	17
Устройство заправки игл (нитевдеватель)	18
Левая игла С-1	18
Центральная игла С-2	18
Правая игла С-3	18
Перезаправка петлителя	19
Начало шитья	19
Формирование нитяной цепочки вне материала	19

СОДЕРЖАНИЕ (продолжение)

Цепной/закрывающий шов	20
Цепной шов	20/21
Закрывающий шов - правый узкий - 3 мм.	22/23
Закрывающий шов - левый узкий - 3 мм.	24/25
Закрывающий шов - широкий - 6 мм.	26/27
Тройной закрывающий шов - 6 мм.	28/29
Приемы шитья	30
Обход углов - цепная строчка	30
Обход углов - закрывающая строчка	30
Шитье плоским подрубочным швом - закрывающая строчка	31
Шитье подрубочным швом по кругу - закрывающая строчка	31
Заделка концов при цепной и закрывающей строчке	32
Специальные нитки	33
Применение специальных ниток	33
Легкие нитки	33
Нитки средней плотности	33
Тяжелые нитки	33
Нитевдеватель петлителя	33
Нитяная заправочная люлька для петлителей	34
Обход заправочного отверстия	35
Цепной петлитель для тяжелых и эластичных ниток	36
Таблица применения специальных ниток	37
Обслуживание	38
Устранение неполадок	38/39
Замена игл	40
Замена лампочки	40
Чистка	41
Технические данные	42
Технические данные	42

Как работает швейная машина

Осознание того, насколько просто работает машина, окажет Вам помощь в ее освоении. Перед тем, как начать работу на машине, прочитайте все инструкции.

Для выполнения цепных / закрывающих строчек используйте одну, две или три иглы и один петлитель.

При формировании цепной строчки нить цепной иглы переплетается с нитью цепного петлителя, образуя прямую строчку с лицевой стороны ткани и цепочку петель с изнаночной стороны. Используйте 2 или 3 иглы закрывающей строчки и цепной петлитель для формирования двойного или тройного ряда прямых строчек с лицевой стороны и ткацкого переплетения с изнаночной стороны ткани.

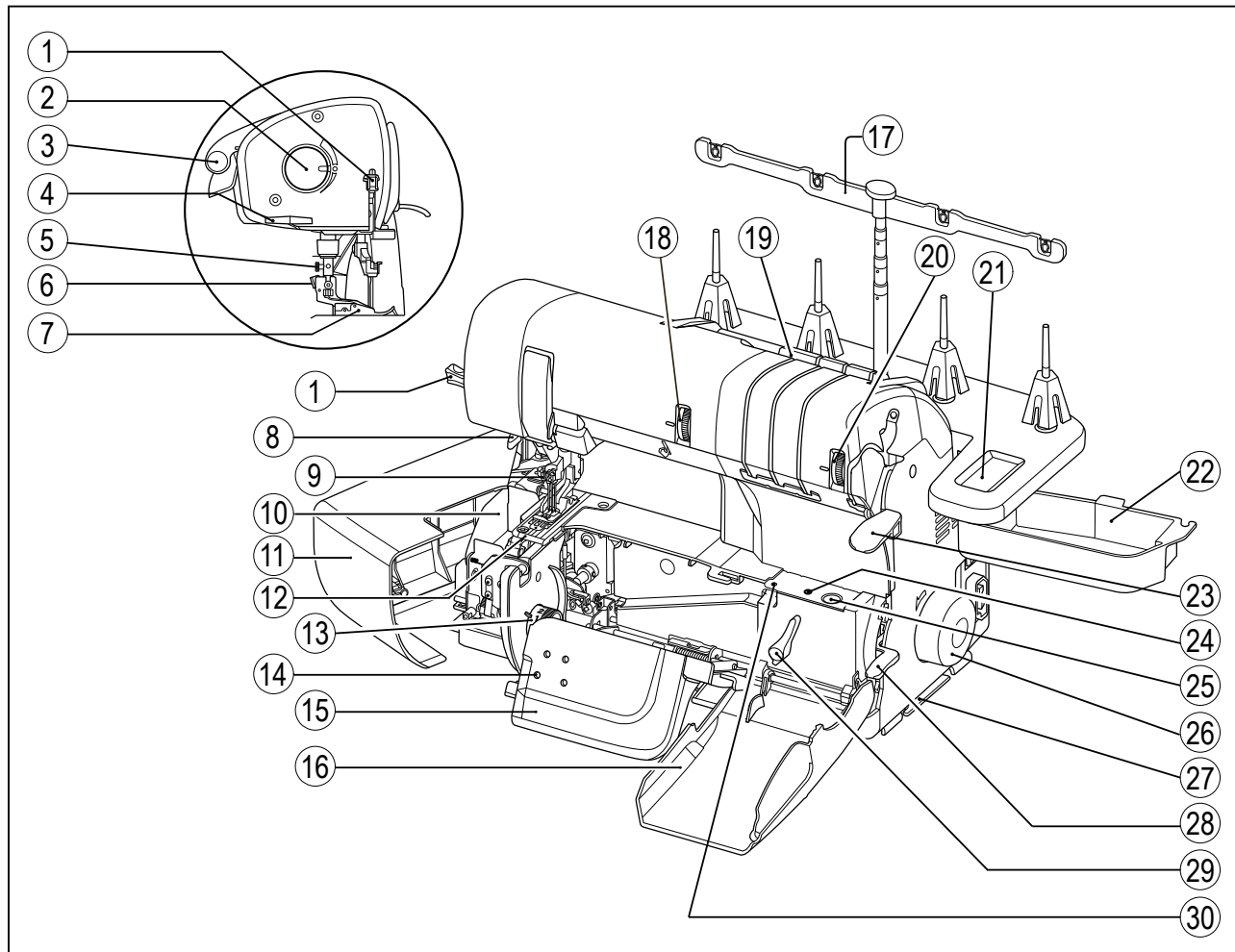
При первом включении машины потратьте некоторое время на то, чтобы увидеть, как она шьет. До того, как машина будет заправлена нитками, поверните маховик на себя и проследите за движением и работой отдельных механизмов.



Общий вид машины Baby Lock Euphoria

- | | |
|---|--|
| 1. Рычаг заправки иглы | 16. Передняя крышка |
| 2. Головка регулировки давления прижимной лапки | 17. Телескопическая штанга с нитенаправителями |
| 3. Транспортировочная ручка | 18. Головка тонкой регулировки игольной нити |
| 4. Нитеобрезатель | 19. Направляющие предварительного натяжения |
| 5. Направляющие фиксирующих винтов (стр.6) | 20. Головка натяжения цепного петлителя |
| 6. Рычаг освобождения прижимной лапки | 21. Место хранения игл (намагниченное) |
| 7. Защелкивающаяся прижимная лапка | 22. Отделение для принадлежностей |
| 8. Переключатель нитевдевателя | 23. Рычаг прижимной лапки * |
| 9. Зажимной винт иглы | 24. Заправочное отверстие цепного петлителя |
| 10. Лоток для нити петлителя | 25. Кнопка заправки петлителя |
| 11. Боковая крышка | 26. Маховик |
| 12. Игольная пластина | 27. Паз для кабеля |
| 13. Головка регулировки длины стежка | 28. Рычаг регулировки дифференциальной подачи |
| 14. Отверстия под крепежные винты | 29. Селектор заправки петлителя |
| 15. Передний столик | 30. Порт для обхода заправочного отверстия петлителя |

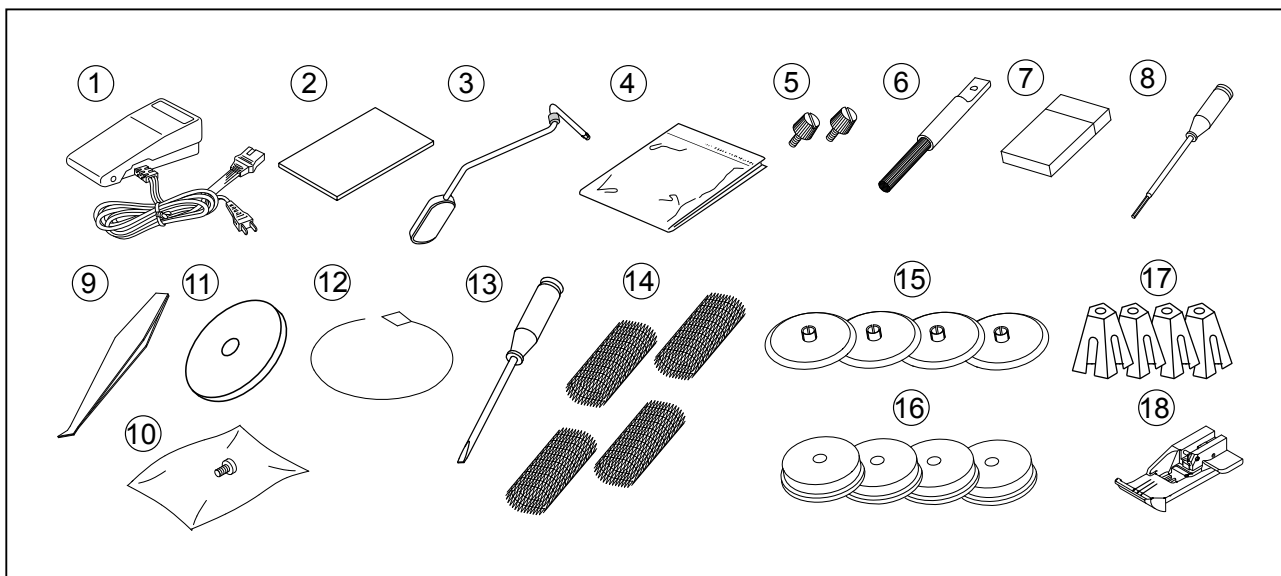
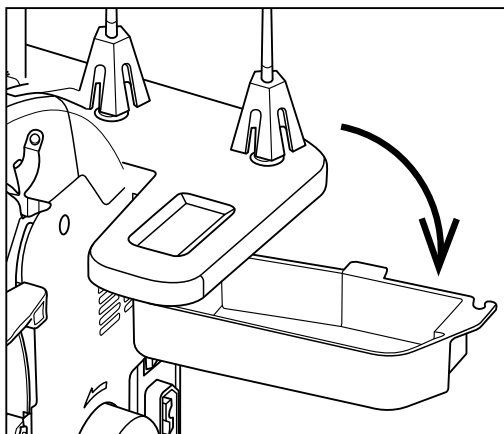
* При подъеме прижимной лапки нити освобождаются, а рейки транспортера системы подачи ткани опускаются.



Принадлежности

Машина Eurhoria имеет встроенное отделение для принадлежностей. Чтобы открыть это отделение, отверните крышку - шпуледержатель вправо, открыв тем самым углубление, в котором находятся некоторые из перечисленных ниже принадлежностей. Другие принадлежности находятся в упаковке машины.

Принадлежность	Количество	Где находится
1. Педаль / шнур питания	1	Упаковочная коробка
2. Инструкция по эксплуатации	1	Упаковочная коробка
3. Коленный подъемник	1	Упаковочная коробка
4. Чехол машины	1	Упаковочная коробка
5. Установочные винты для столика	2	Отделение для принадлежностей
6. Щетка для текстильного волокна с инструментом для установки иглы	1	Отделение для принадлежностей
7. Набор игл системы Organ ELx705CF	1	Отделение для принадлежностей
8. Шестигранная отвертка	1	Отделение для принадлежностей
9. Пинцет	1	Отделение для принадлежностей
10. Винты направляющей	1	Упаковка для принадлежностей
11. Шпулечный диск (большой)	1	Упаковка для принадлежностей
12. Нитевдеватель петлителя	1	Упаковка для принадлежностей
13. Отвертка	1	Упаковка для принадлежностей
14. Специальные сетки	4	Упаковка для принадлежностей
15. Шпулечные колпачки	4	Упаковка для принадлежностей
16. Губчатые диски	4	Упаковка для принадлежностей
17. Конические держатели	4	На машине
18. Стандартная прижимная лапка	1	На машине



Иглы

В комплект машины Euphoria входят иглы системы Organ ELx705CF размером 90/14. Они подходят для большинства тканей средней плотности и тяжелых тканей. При работе с легкими тканями следует применять иглы Organ ELx705CF размером 80/12. Иглы ELx705CF имеют конструкцию с наполовину закругленным острием иглы и подходят для трикотажных и обычных тканей.

Нитки

На машине Euphoria можно использовать нитки всех типов, но наилучшее качество швов будет при использовании ниток из 100%-ного длинного штапельного полиэфирного волокна с перекрестной намоткой на конических шпулях. Так как нитки должны проходить с высокой скоростью через несколько нитенаправителей, они должны быть однородными по толщине, иметь высокую прочность и минимальное количество ворса.

Нитками из хлопка высокого качества или из полиэфирного волокна с хлопком шить хорошо, но они дают больше ворса, обуславливая тем самым необходимость более частой чистки машины. Применение ниток низких сортов может привести к частым протираниям и обрывам ниток, а также к несбалансированным строчкам.

Нитки из других волокон и другой плотности можно использовать в зависимости от их прочности и толщины. Проба позволит определить, насколько легко они проходят через нитенаправители, пазы для нитей, иглы и петлитель. Дополнительную информацию см. на стр.37.

Важное замечание: Для получения наилучших результатов на машине Euphoria рекомендуется использовать нитки из 100%-ного длинного полиэфирного волокна. Эти нитки лучше всего использовать также при шитье совместно с большинством декоративных ниток при выполнении специальных декоративных швов.

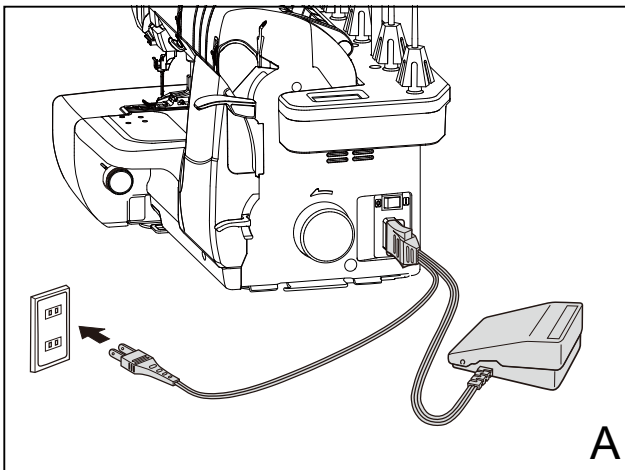
Специальные принадлежности

(СПЕЦИАЛЬНЫЕ ПРИНАДЛЕЖНОСТИ ДЛЯ ЦЕПНЫХ / ЗАКРЫВАЮЩИХ ШВОВ)

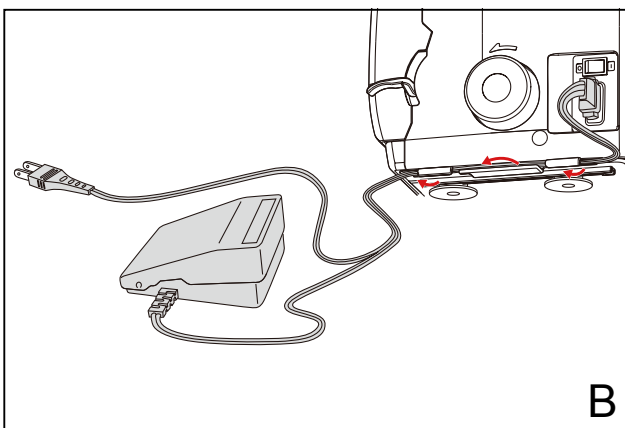
Улитка для изготовления шлевок 19 мм.	B0421S12A
Улитка для изготовления шлевок 38 мм.	B0421S11A
Улитка для косой бейки, одно сложение 28 мм.	B0421S04A
Улитка для косой бейки, одно сложение 40 мм.	B0421S05A
Улитка для косой бейки, два сложения 36 мм.	B0421S03A
Улитка для косой бейки, два сложения 28 мм.	B0421S02A
Ограничитель материала	M0-70A09
Улитка для двойной подгибки края 7,5 мм.	B0421S07A
Улитка для двойной подгибки края 13 мм.	B0421S06A
Улитка для одинарной подгибки края 7,5 мм.	B0421S10A
Улитка для одинарной подгибки края 16 мм.	B0421S08A
Улитка для одинарной подгибки края 25 мм.	B0421S09A
Улитка для косой бейки, два сложения, трикотаж 8 мм.	D13-4-08E
Улитка для косой бейки, два сложения, трикотаж 10 мм.	D13-4-10E
Улитка для косой бейки, два сложения, трикотаж 15 мм.	D13-4-15E
Улитка для косой бейки, два сложения, трикотаж 15 мм.	D13-3-15E
Прозрачная лапка	B5002S17A
Лапка для изготовления защипов	B5002-06B-C

Оригинальные принадлежности можно приобрести у официальных дилеров.

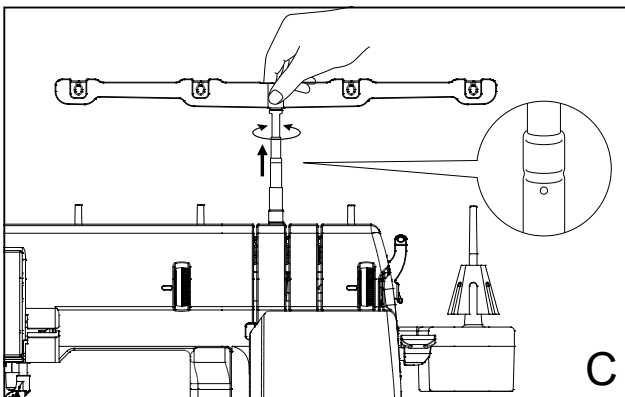
Подготовка машины Euphoria к работе



A



B



C

1. Извлеките машину из коробки

После удаления из коробки упаковочных материалов осторожно поднимите машину Euphoria за ручку для переноски, которая находится сверху машины.

Поставьте машину на швейный стол или на другую ровную поверхность, на которой слева имеется достаточное рабочее пространство. Поместите (если это требуется) педаль управления в ее корпус и установите под швейным столом.

2. Подключите машину к электрической сети

Сначала вставьте разъем электрического шнура в соответствующее гнездо машины, затем вставьте вилку электрического шнура в розетку. Выключатель питания расположен сзади с правой стороны машины. Всегда следите за тем, чтобы питание было отключено, когда машина не используется (рис. А).

Педаль, предназначенная для сети 220-240В: модели YC-483N, YC-483N-1 или YC-168S.

Разместите шнур педали в специальном пазе, который расположен внизу корпуса машины (рис. В)

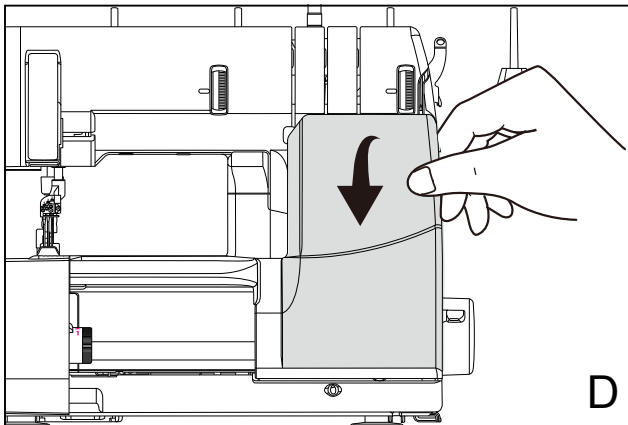
3. Педаль управления

Скорость шитья машины определяется степенью нажатия на педаль управления. Если машина не используется, не помещайте ничего на педаль, иначе машина может внезапно заработать и педаль управления или мотор могут сгореть.

4. Установите телескопическую штангу.

Поднимите телескопическую штангу с нитенаправителями в крайнее верхнее положение. Покрутите штангу влево - вправо, пока каждая из телескопических секций не защелкнется (рис. С).

Подготовка машины Euphoria к работе (продолжение)



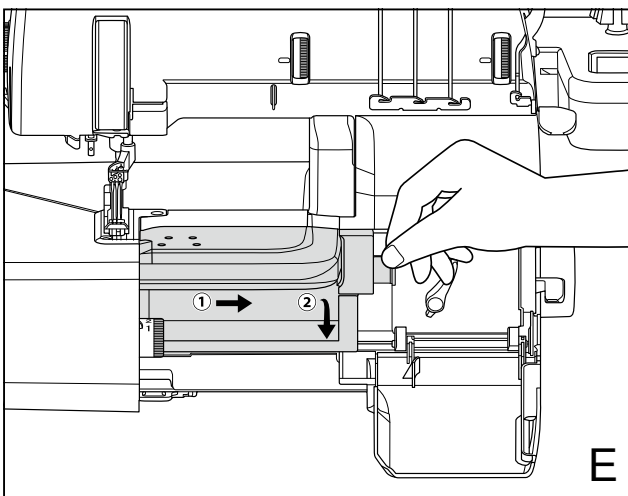
5. Откройте переднюю крышку.

Поместите пальцы на крышку в правом верхнем углу и осторожно потяните крышку на себя (рис. D).

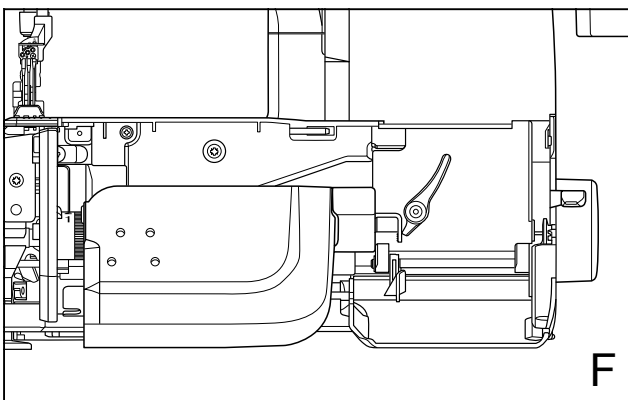
6. Откройте передний столик

Чтобы открыть передний столик, приложите большой палец к язычку и сдвиньте крышку вправо.

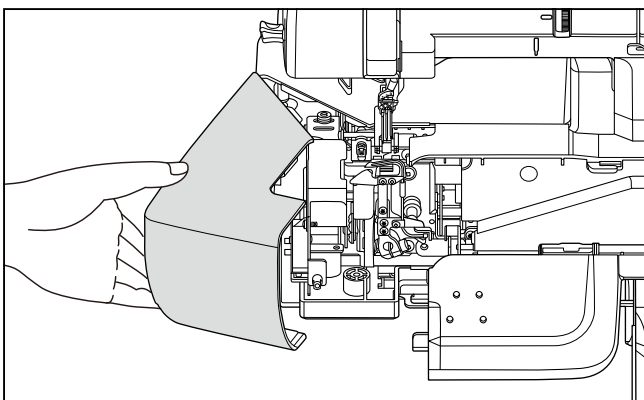
Небольшое усилие по направлению к себе позволит крышке сдвинуться вниз, открыв доступ к цепному петлителю (рис. E).



Вид спереди на машину Euphoria - передняя крышка и передний стол открыты (рис. F)



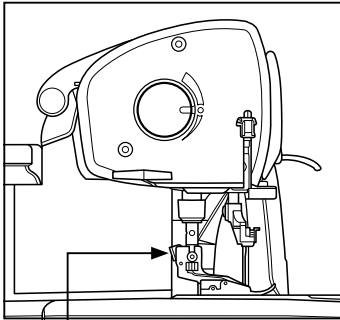
Боковая крышка



Откройте боковую крышку для свободного доступа к лотку для нити петлителя.

Закройте крышку перед началом шитья.

Защелкивающаяся прижимная лапка



Рычаг освобождения прижимной лапки

Машина Euphoria оснащена удобной защелкивающейся прижимной лапкой.

Чтобы снять лапку:

1. Поднимите рычаг прижимной лапки в верхнее положение. Транспортер при этом опустится.
2. Поднимите иглы в верхнее положение.
3. Нажмите на рычаг освобождения прижимной лапки, расположенный сзади держателя лапки.
4. Слегка передвиньте прижимную лапку к себе и осторожно (за заднюю часть лапки) поверните ее на 90 градусов.
5. Сдвиньте прижимную лапку назад, чтобы снять ее.

Чтобы установить лапку:

1. Поднимите рычаг прижимной лапки в верхнее положение. Транспортер при этом опустится.
2. Поднимите иглы в верхнее положение.
3. Передвиньте лапку слева направо.
4. Совместите стержень лапки с канавкой держателя.
5. Опустите рычаг прижимной лапки, пока лапка не защелкнется на своем месте.
6. Поверните маховик против часовой стрелки, чтобы перевести транспортер в верхнее положение.

Рельефные отметины на носке лапки - это направляющие линии шва. Они указывают положение иглы, чтобы помочь направлять ткань для точного шитья.

Коленный подъемник

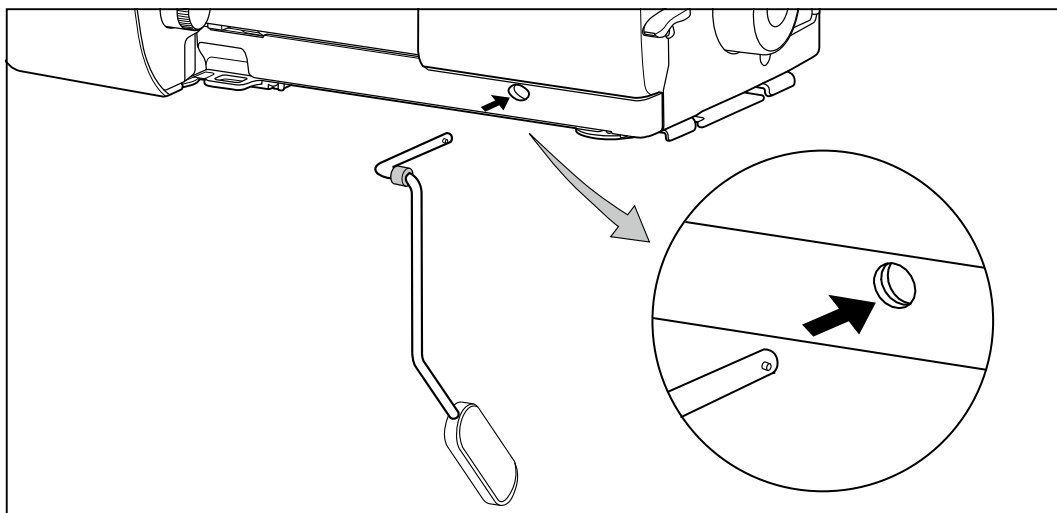
Машина Euphoria оснащена коленным подъемником.

Если Вы переместите коленный подъемник вправо, прижимная лапка поднимется, а транспортер опустится.

Когда подъемник возвращается влево, прижимная лапка опускается, а транспортер поднимается. Используя коленный подъемник, можно легко поднимать и опускать прижимную лапку, оставляя обе руки свободными для работы с тканью.

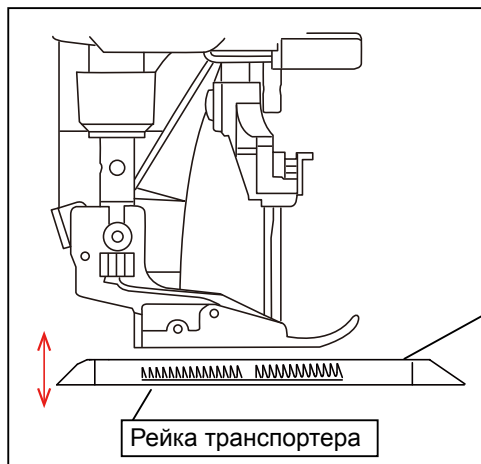
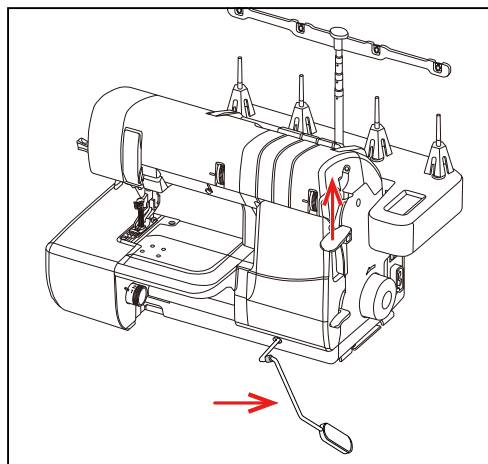
Совместите выступы на коленном подъемнике с выемками в гнезде, а затем вставьте подъемник, толкая его к машине, пока он не защелкнется. Черный протектор подъемника должен быть расположен так, как на рисунке ниже.

Чтобы снять коленный подъемник, упритесь левой рукой в переднюю крышку машины, а правой рукой вытяните коленный подъемник из гнезда.

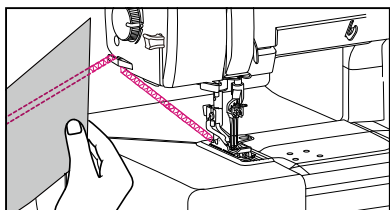


Убирающийся транспортер

Когда вы поднимаете прижимную лапку, используя рычаг или коленный подъемник, рейки транспортера автоматически опускаются, что помогает толстым тканям поместиться под прижимной лапкой



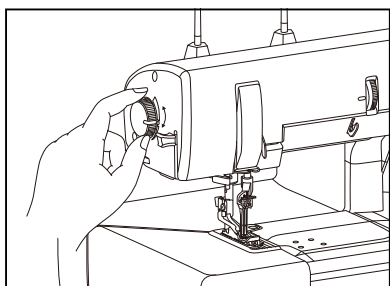
Нитеобрезатель



Нитеобрезатель расположен с левой стороны машины. В конце шва выйдите за край ткани и продолжайте шить, чтобы получилась нитяная цепочка длиной 12-15 см.

Поднимите нитяную цепочку вверх и назад и через нитеобрезатель протяните ее на себя.

Регулировка давления прижимной лапки

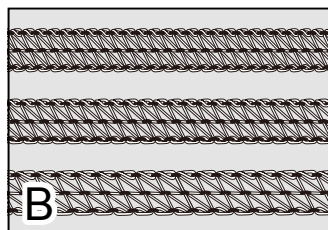
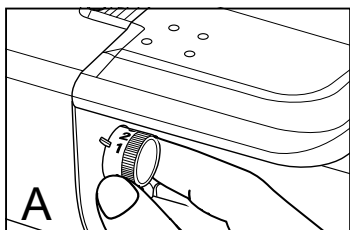


Давление прижимной лапки устанавливается заранее на заводе-изготовителе и редко требует регулировки. Однако Вы можете посчитать целесообразным уменьшить давление для толстых тканей или увеличить его для тонких тканей, чтобы они ровнее проходили под лапкой. Для регулировки используйте регулировочную головку с левой стороны корпуса машины.

Для увеличения давления поворачивайте головку по часовой стрелке.

Для уменьшения давления поворачивайте головку против часовой стрелки.

Длина стежка



Головка регулировки длины стежка удобно расположена слева от передней крышки у основания машины (рис. А). Головка имеет диапазон длины стежка от 1 для самого короткого стежка до 4 для самого длинного стежка.

Поверните головку, совместив желаемое значение с указателем на машине. Длина стежка 3 мм. (примерно 10 стежков на дюйм) идеальна для шитья большинства тканей. Для шитья очень легких тканей предпочтительнее использовать меньшую длину стежка. При шитье более тяжелых тканей длину стежка можно увеличить (рис. В).

Дифференциальная подача

Машина Euphoria оснащена системой дифференциальной подачи ткани. Два транспортера работают независимо, обеспечивая гладкое шитье всех тканей (рис. А).

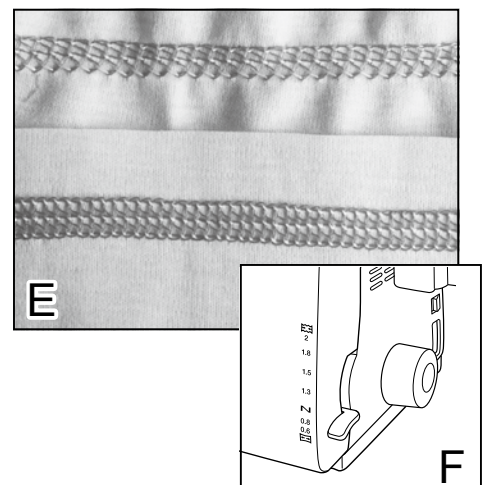
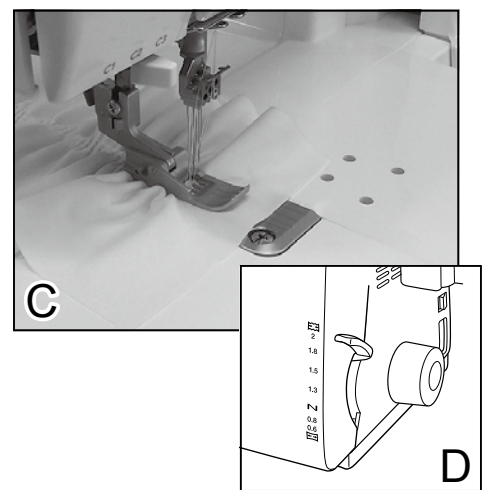
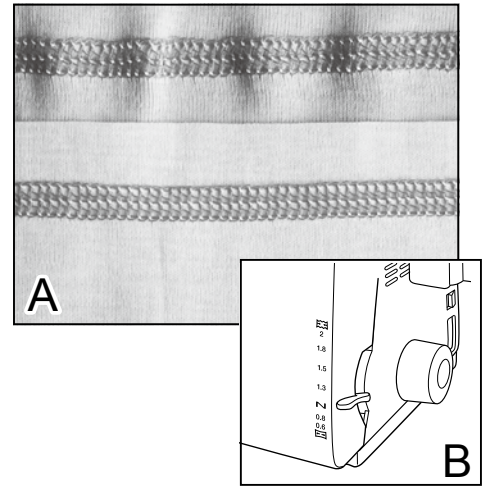
Когда рычаг регулировки дифференциальной подачи, расположенный на машине справа, установлен в положение "N" для нормальной подачи, транспортеры при шитье перемешаются на одно и то же расстояние. Эта настройка используется для большинства тканей и программ (рис. В).

При установке рычага выше положения "N" передний транспортер подает больше ткани, чем задний. Это происходит потому, что передний транспортер перемещается на большее расстояние, чем задний. В результате ткань оказывается сжатой или прослабленной, как это видно на изображении на передней крышке. В этом положении устраняется волнистость швов в тянущихся тканях и в тканях, обрезанных по диагонали.

При максимальном значении регулировки 2.0 (рис. D) система дифференциальной подачи может собаривать легкую ткань почти вдвое (рис. С).

Передний транспортер фактически подает вдвое больше ткани, чем задний транспортер. Для увеличения эффекта собаривания следует использовать положение регулировки с наибольшей длиной стежка. Плотность ткани влияет на собариваемость. Прошейте пробные швы для получения желаемого результата.

При установке рычага дифференциальной подачи ниже положения "N" (рис. E) передний транспортер проходит меньшее расстояние, чем задний. При такой настройке ткань слегка растягивается при шитье. Также при такой настройке не происходит образования складок в легких тканях (рис. E).



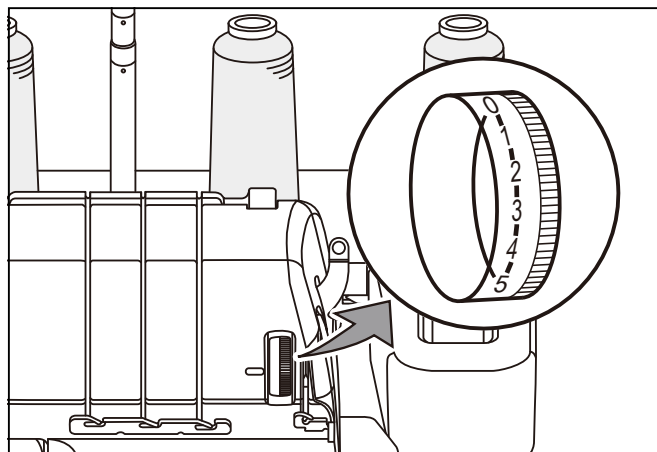
Система подачи нити (натяжение игольной нити)

В машине Euphoria применяется революционный способ установки натяжения игольной нити с помощью эксклюзивной системы подачи нити. Вам больше не нужно вручную настраивать натяжение нити для разных типов швов. Машина будет автоматически подавать необходимое количество нити через направляющие для игольной нити, чтобы каждый стежок получался идеальным.

Головка натяжения цепного петлителя

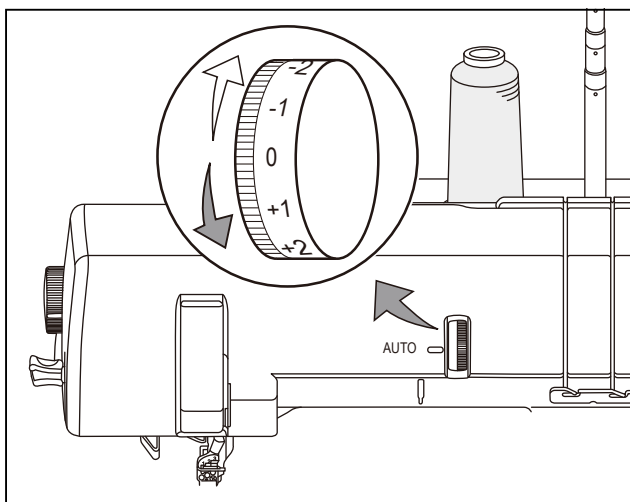
Головка натяжения для цепных / закрывающих строчек расположена в правом верхнем углу машины. Шкала головки имеет деления от 0 до 5 для увеличения или уменьшения натяжения нити петлителя для цепной / закрывающей строчки.

- Установите шкалу натяжения между 2 и 3 для большинства швов.
- Установите шкалу натяжения между 4 и 5 для более сильного натяжения нити петлителя.
- Установите шкалу натяжения между 0 и 1 для более слабого натяжения нити петлителя.

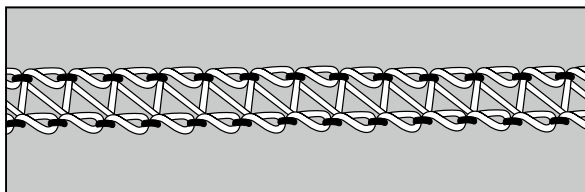


Головка тонкой настройки (регулировки) игольных нитей

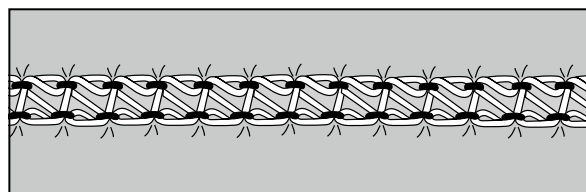
При шитье большинства тканей большинством нитей на машине Euphoria не требуется никаких регулировок, но некоторые нити или ткани могут потребовать незначительной тонкой настройки системы подачи нитей для улучшения качества швов. Увеличьте или уменьшите подачу игольных нитей с помощью головки тонкой настройки. Кончиками пальцев поверните головку тонкой настройки вверх или вниз, чтобы равномерно отрегулировать натяжение игольной нити.



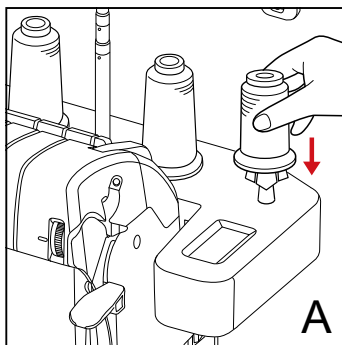
Если натяжение игольной нити слабое, отрегулируйте диск тонкой настройки для более сильного натяжения.



Если натяжение игольной нити слишком сильное, отрегулируйте диск тонкой настройки для более слабого натяжения.

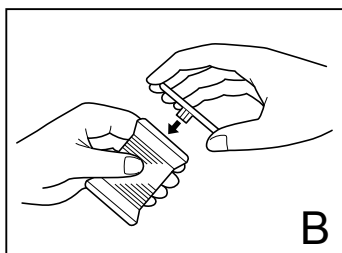


Подготовка к заправке нитками

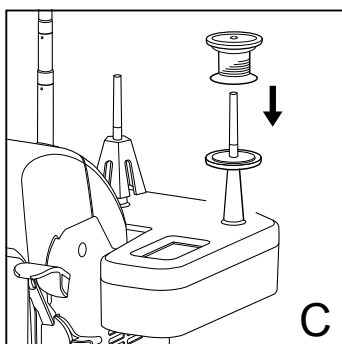


При использовании ниток на конических или «королевских» шпулях надежно установите шпули на конические держатели, которыми укомплектована машина.

Во избежание изгиба шпулечной стойки при установке шпули может потребоваться придержать стойку снизу рукой. Конические держатели не дают шпулям разматываться, благодаря чему нить поступает равномерно (рис. А).

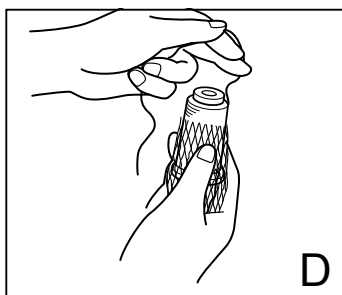


Так как нитки поступают в машину сверху, то нитки на стандартных шпулях могут соскакивать с грубых кромок, которые бывают на этих шпулях. Поэтому машина оснащена шпулечными колпачками для создания гладкой поверхности, позволяющей нитке сходить со шпули свободно. Расположив шпулю прорезью вниз, установите на нее шпулечный колпачок (рис. В).



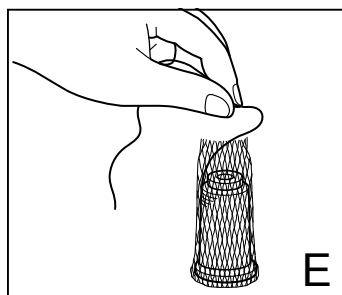
При использовании в машине ниток на стандартных шпулях замените конические держатели губчатыми дисками, которые есть в комплекте машины. Эти диски надежно удерживают маленькие шпули и помогают нитке сходить со шпули правильно.

Наденьте на шпулю губчатый диск и установите шпулю со шпулечным колпачком на ось (рис. С).



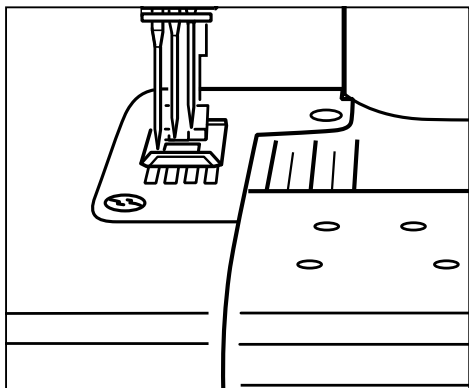
На шпули с нитками, которые могут соскальзывать с нижней части шпули во время шитья, можно надеть специальные сетки. Большинство ниток не требует использования сеток, но при использовании нейлоновых, вискозных или шелковых ниток сетки бывают необходимы (рис. D).

Когда сетка надета на шпулю, при необходимости отверните край сетки назад, чтобы нить могла свободно сходить со шпули (рис. E).



Направляющая шва на передней крышке

На верхней части основания машины Euphoria имеются метки, которые можно использовать в качестве направляющих при шитье. Ширина стежка будет зависеть от выбранного положения иглы закрывающей или цепной строчки.



Расстояние между первой меткой слева (ближайшей к игольной пластине) и иглами:

- Игла С-1: 2,5 см.
- Игла С-2: 2,25 см.
- Игла С-3: 2 см.

Направляющие удобно использовать при подрубке края деталей одежды закрывающей строчкой. С этой целью:

1. Подверните и прижмите материал.
2. Выставьте неподшитую кромку шва по иглам.
3. Совместите сложенную кромку шва с нужной меткой - направляющей.

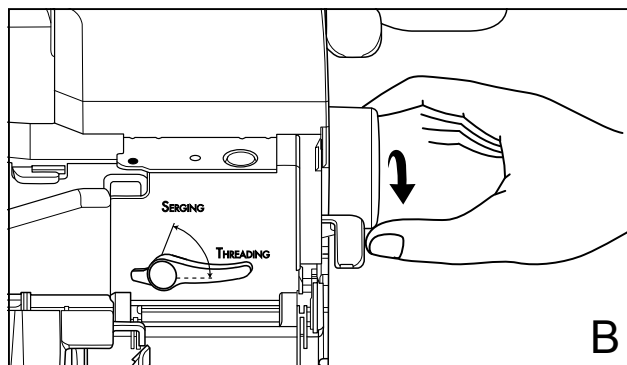
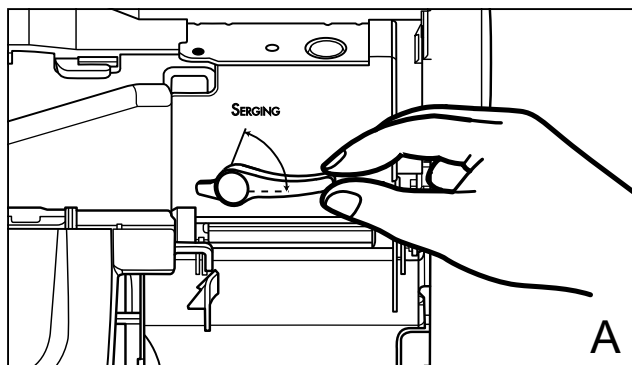
Заправка нитками машины Euphoria

Ваша машина Euphoria оснащена эксклюзивной системой "Electronic ExtraordinAir Threading System" для быстрой и легкой заправки нитью цепного петлителя.

Для заправки цепного петлителя достаточно одного нажатия на кнопку. Теперь отпала необходимость использовать пинцет при заправке нити! Если нить порвется или закончится, просто перезаправьте ее.

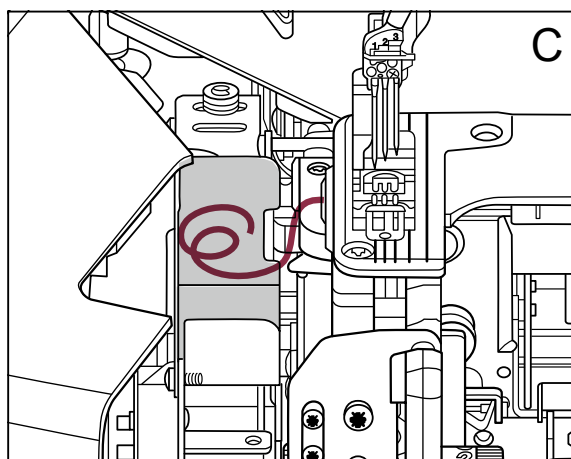
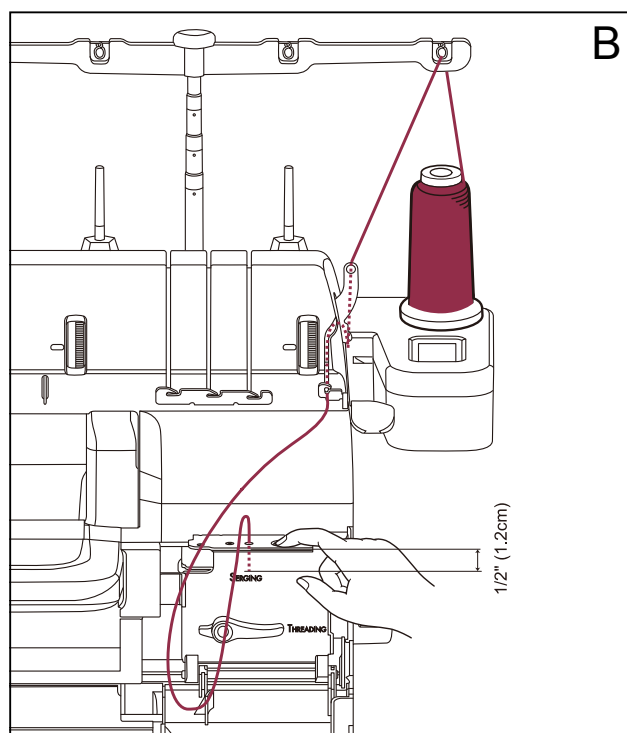
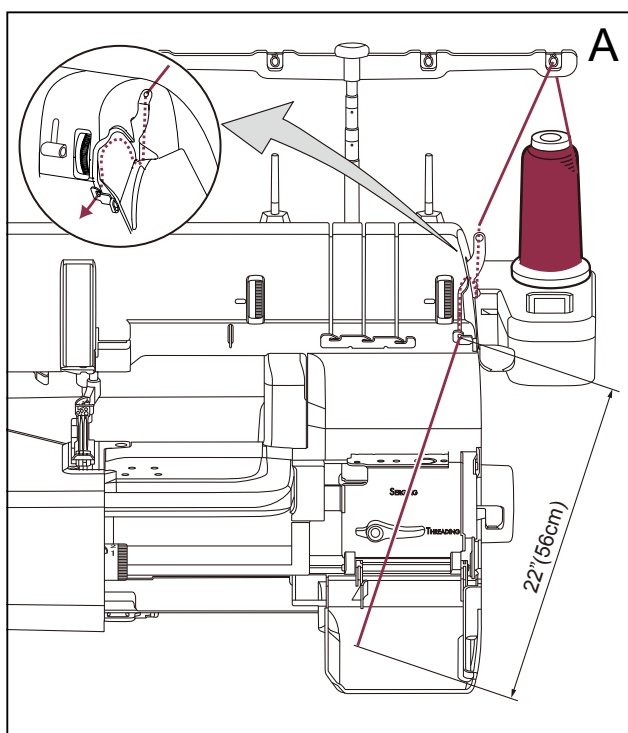
Примечание: При заправке нитью петлителя и игл машина Euphoria должна находиться в заблокированном положении, если не указано иное.

1. Откройте переднюю крышку и передний столик.
2. Поднимите прижимную лапку, чтобы освободить все нити.
3. Переведите селектор заправки в положение заправки (Threading) (рис. А).
4. Медленно вращайте маховик по направлению на себя до тех пор, пока трубка не зафиксируется (рис. В).



Цепной петлитель

1. При поднятой прижимной лапке откройте переднюю крышку и переместите селектор заправки в положение заправки (Threading). Затем поворачивайте маховик против часовой стрелки (на себя) до тех пор, пока трубка петлителя не зафиксируется.
2. Установите коническую или другую шпулю на шпульную ось "Цепной петлитель". Пропустите нить через нитенаправитель на телескопической штанге над конической шпулей.
3. Введите нить в отверстие нитенаправителя над головкой натяжения в цепном петлителе. Пропустите нить сначала под головку натяжения в цепном петлителе, затем вверх и над нитенаправителем. Убедитесь в том, что нить находится в натяжном диске (см. рис. А).
4. Пропустите нить вниз к заправочному отверстию цепного петлителя.
5. Вытяните примерно 56 см. нити и затем введите конец длиной 1,2 см. в заправочное отверстие цепного петлителя. При необходимости воспользуйтесь пинцетом для заправки конца нити (рис. В).
6. Нажмите на кнопку заправки цепного петлителя (см. рис. В). Если нить не прошла через ушко цепного петлителя с первого раза, нажимайте на кнопку еще, пока нить не пройдет.
7. Откройте боковую крышку слева для облегчения доступа к лотку для нити цепного петлителя (см. рис. С).
8. Отрежьте излишек нити, оставив после ушка цепного петлителя конец нити длиной около 10 см., и положите нить на лоток.
9. Закройте боковую крышку.
10. После того, как машина будет заправлена нитью в соответствии с выбранной программой, установите селектор заправки в положение шитья (Serging).



Иглы цепной / закрывающей строчки

Примечание: При использовании устройства заправки иглы машина должна находиться в заблокированном положении для заправки нитью.

Левая игла C-1

1. Поднимите прижимную лапку, установите шпулю с нитками на крайнюю левую шпульную ось. Пропустите нить через нитенаправитель на телескопической штанге прямо над катушкой. Защелкните нить в направляющей предварительного натяжения в верхней части машины, далее проведите ее вниз по траектории нити и затем в направляющую чуть ниже лицевой панели.
2. Вытяните примерно 20 см нити через направляющую. Следуйте стрелкам, как показано на рисунке ниже.
3. С помощью нитевдевателя заправьте нитью иглу в положении "C-1".

Центральная игла C-2

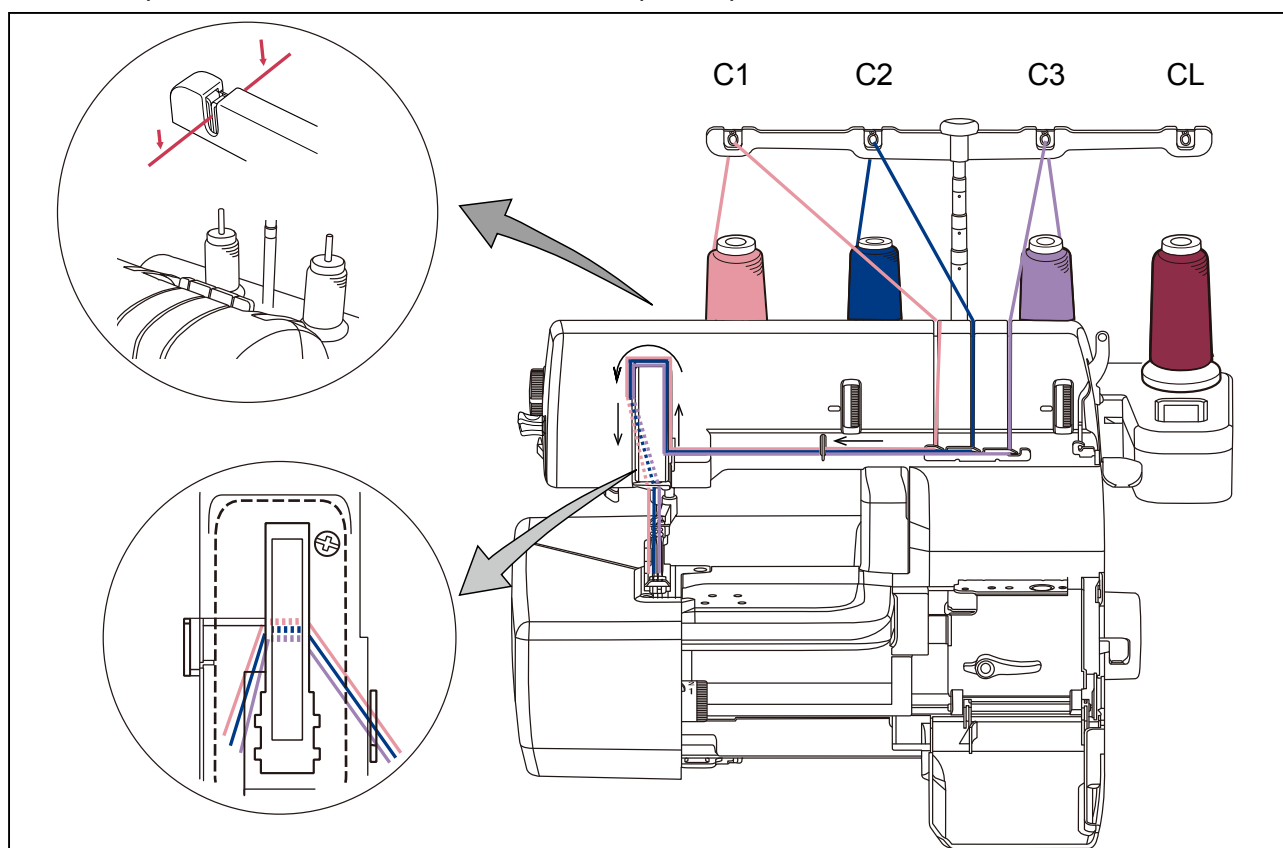
1. Поднимите прижимную лапку, установите шпулю с нитками на вторую слева шпульную ось. Пропустите нить через нитенаправитель на телескопической штанге прямо над катушкой. Защелкните нить в направляющей предварительного натяжения в верхней части машины, далее проведите ее вниз по траектории нити и затем в направляющую чуть ниже лицевой панели.
2. Вытяните примерно 20 см нити через направляющую. Следуйте стрелкам, как показано на рисунке ниже.
3. С помощью нитевдевателя заправьте нитью иглу в положении "C-2".

Правая игла C-3

1. Поднимите прижимную лапку, установите шпулю с нитками на третью слева шпульную ось. Пропустите нить через нитенаправитель на телескопической штанге прямо над катушкой. Защелкните нить в направляющей предварительного натяжения в верхней части машины, далее проведите ее вниз по траектории нити и затем в направляющую чуть ниже лицевой панели.
2. Вытяните примерно 20 см нити через направляющую. Следуйте стрелкам, как показано на рисунке ниже.
3. С помощью нитевдевателя заправьте нитью иглу в положении "C-3".

ПРИМЕЧАНИЕ:

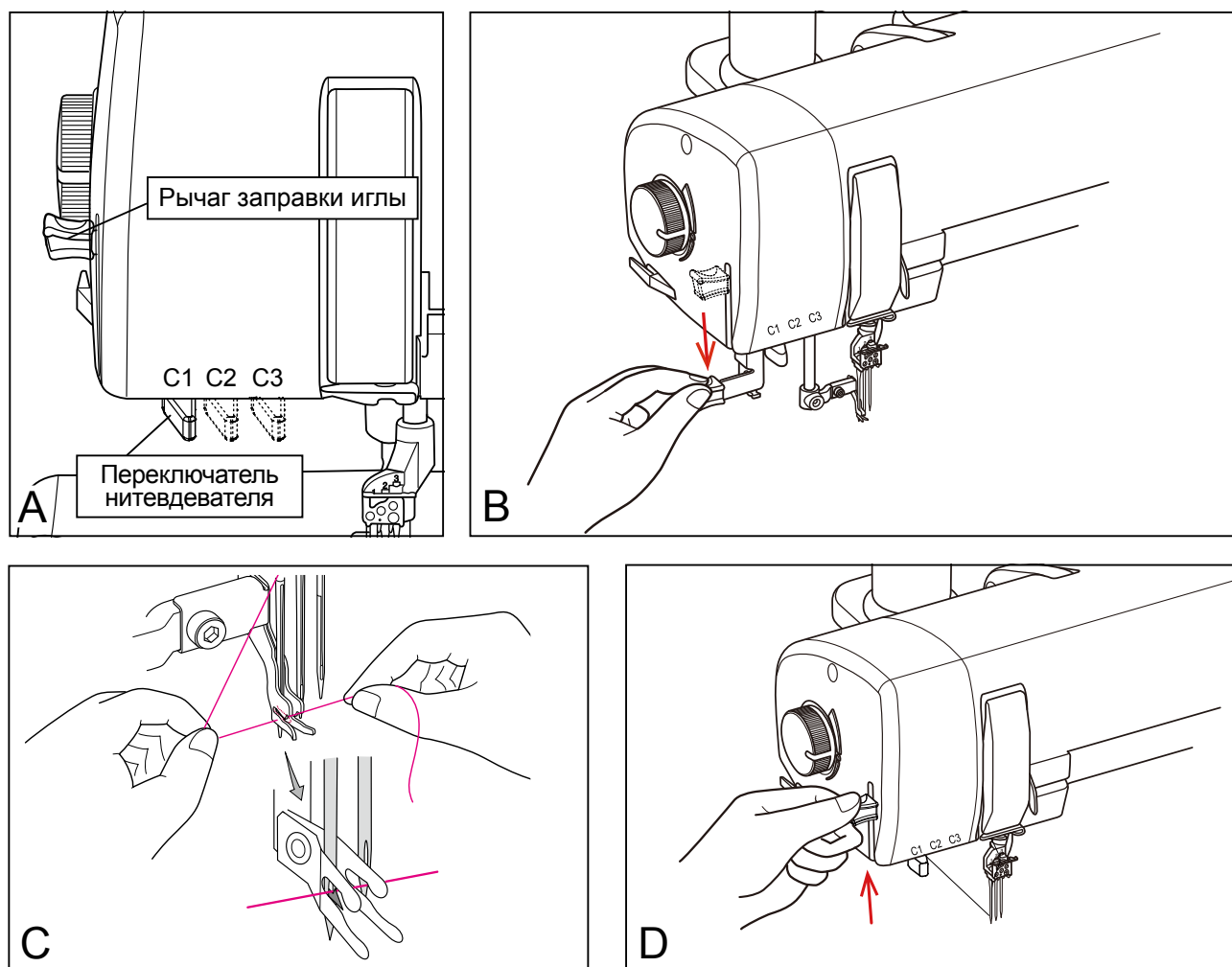
После заправки игл отведите нити влево и вверх от прижимной лапки.



Устройство заправки игл (нитевдеватель)

1. Откройте переднюю крышку и передний столик.
2. Поднимите прижимную лапку, чтобы освободить все нити.
3. Установите селектор заправки в положение заправки (Threading).
4. Медленно вращайте маховик на себя, пока трубка не защелкнется (см. стр. 15).
5. Установите переключатель нитевдевателя в положение "С1" (левая игла), или "С2" (центральная игла), или "С3" (правая игла) (рис. А).
6. Нажмите на рычаг заправки иглы (рис. В и С) так, чтобы крючок вошел в ушко иглы. Крючок останется в ушке иглы.
7. Удерживая игольную нить горизонтально обеими руками, поместите нить в направляющие крючка нитевдевателя (см. рис. С для правильного позиционирования).
8. Поднимите рычаг нитевдевателя вверх (рис. D). Крючок протянет нить через ушко иглы.
9. Осторожно снимите петлю нити с крючка нитевдевателя и протяните нить вверх и влево от прижимной лапки.

Примечание: При использовании нитевдевателя машина должна находиться в заблокированном положении для заправки. Это также является функцией безопасности, т.к. в положении заправки машина не может шить.



Перезаправка петлителя

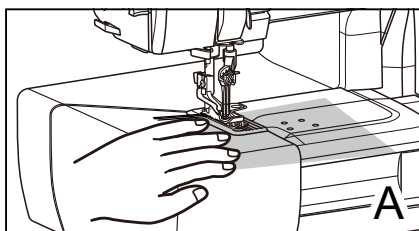
Если нить петлителя оборвалась, поднимите прижимную лапку и вытяните оборванную нить из-под лапки. Откройте переднюю крышку, установите селектор заправки в положение заправки и поверните маховик против часовой стрелки (на себя), чтобы зафиксировать трубку петлителя. Перезаправьте нить над портом заправки, оставив конец длиной примерно 55 см. Заправьте нить петлителя в обычном порядке и переместите селектор заправки в положение шитья (Serging).

Обрежьте нить, оставив за ушком петлителя конец нити длиной около 10 см., поместите нить в лоток. Закройте переднюю крышку и прошейте тестовый образец.

Примечание: при повторной заправке машины убедитесь, что предыдущая нить, которая была в трубке, полностью удалена оттуда. Это исключит возможность того, что предыдущая нить будет препятствовать движению сжатого воздуха при повторной заправке машины.

Начало шитья

Когда заправка нитками закончена, свободные нитки первоначально должны сплестись на ткани.



1. Обрежьте все нити, оставив по 10 см. за ушками петлителя и игл.

Затем все нити нужно отвести вверх и влево от прижимной лапки. В это время нити нельзя заводить под прижимную лапку.

2. Поместите ткань под прижимную лапку непосредственно под иглами (рис. А).

3. Опустите прижимную лапку,

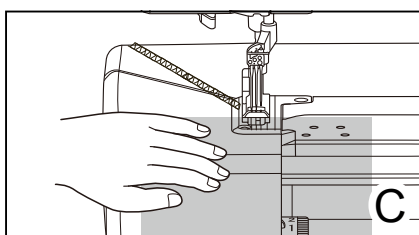
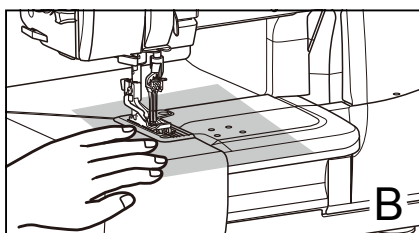
4. Поверните маховик на себя и сделайте 2 или 3 стежка.

5. Начните медленно шить.

6. После нескольких первых стежков остановитесь и отрежьте лишние нитки (рис. В).

7. Начинайте следующий шов с носка (переднего края) прижимной лапки (рис. С).

8. При работе с толстой тканью или для точной установки начала и конца шва Вам потребуется лишь поднимать или опускать рычаг прижимной лапки.



Примечание: Старайтесь не подталкивать и не подтягивать ткань. Машина подает ее равномерно без какой-либо помощи.

Формирование нитяной цепочки вне материала

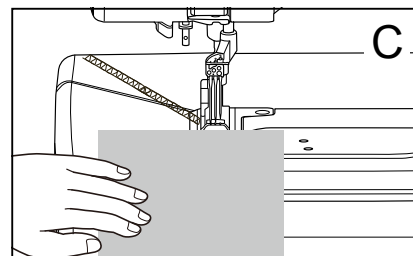
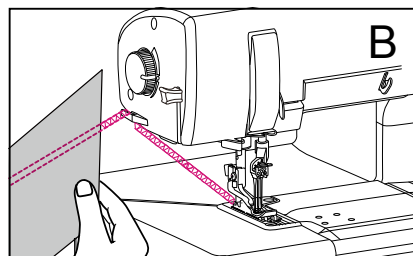
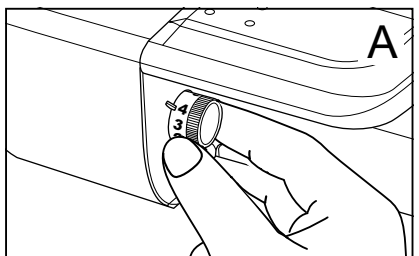
Ваша машина может формировать нитяную цепочку за пределами материала.

Для получения лучших результатов мы рекомендуем:

1. Завершая шов, установите регулятор длины стежка в положение 4 (рис. А)

2. После окончания материала прошейте еще 5 - 10 см., не натягивая при этом нити.

3. Начинайте следующий шов с переднего края лапки.



Цепной / закрывающий шов

Цепной шов

Цепной шов формируется двумя нитями: одной игольной нитью и одной нитью цепного петлителя.

Цепной шов выглядит прямой линией с лицевой стороны ткани, в то время как нить цепного петлителя формирует цепочку с изнаночной стороны. Цепной шов обладает эластичностью, которую не имеют обычные фиксированные прямые швы, получаемые на швейной машине. Цепная строчка используется для закрепления швов в обычных тканях и (при необходимости) в трикотажных тканях. Цепную строчку также можно использовать для подшивки широкой резинки и косой бейки.

Для шитья цепным швом:

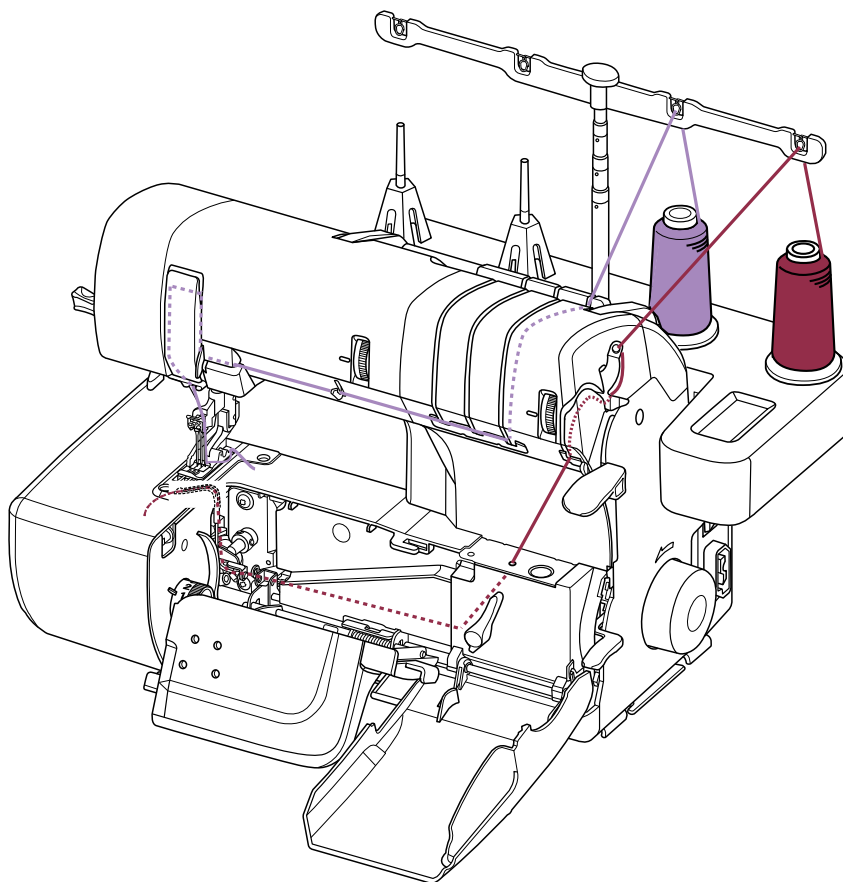
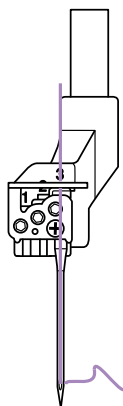
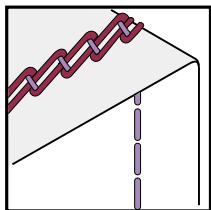
1. Для заправки петлителя установите селектор заправки в положение заправки (Threading) (стр.15).
2. Заправьте цепной петлитель по приведенной схеме: откройте боковую крышку машины и убедитесь, что нить находится в ушке цепного петлителя. Обрежьте нить, оставив на лотке конец нити длиной около 10 см.
3. Следуя указаниям на стр. 17-18, заправьте нить в соответствующая иглу (C-1, C-2 или C-3). Расположите нить на прижимной лапке и влево от нее.
4. Переведите селектор заправки в положение шитья (Serging).
5. Установите длину стежка и выполните другие регулировки машины (см. таблицу)
6. Поместите ткань под иглу, поверните на себя маховик и сделайте два или три стежка на ткани. Отрежьте лишние нитки и начинайте шить.

Примечание: Шитье всеми цепными и закрывающими швами следует начинать только с тканью под иглой (иглами).

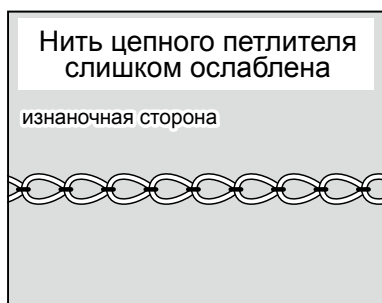
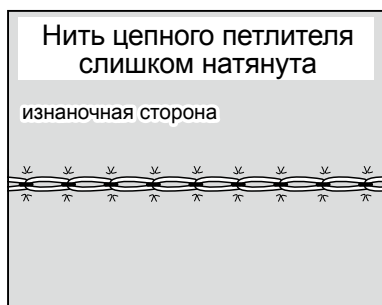
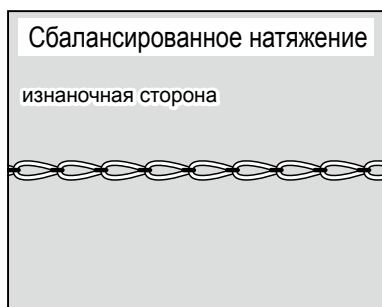
ЦЕПНАЯ СТРОЧКА

Позиции игл C-1, C-2 или C-3	Натяжение игольной нити AUTO (0)	Натяжение нити цепного петлителя 2 - 3	Длина стежка 3.0 - 4.0
---------------------------------	-------------------------------------	---	---------------------------

Цепной шов (продолжение)



Регулировка натяжения нити цепного петлителя



Сбалансированное натяжение -

Цепная строчка имеет правильные натяжения, когда игольная нить прошивает прямой шов на лицевой стороне ткани, а нить цепного петлителя формирует петли на изнаночной стороне.

Игольная нить слишком натянута -

Установите головку регулировки в положение с меньшим значением.

Игольная нить ослаблена -

Установите головку регулировки в положение с большим значением.

Закрывающий шов - правый узкий - 3 мм.

Узкий закрывающий шов состоит из двух рядов прямых строчек на лицевой стороне ткани с оверлочной строчкой на изнаночной стороне. Этот шов очень распространен в швейном производстве при подрубке края трикотажных изделий. Узкий закрывающий шов используется в тонком трикотаже типа джерси и в других видах трикотажных изделий при подрубке края или отсрочке верха. Применение закрывающего шва не ограничивается трикотажными тканями. Он используется и на обычных тканях.

Правый узкий закрывающий шов формируется с использованием двух игл и цепного петлителя. Используются иглы позиций C-2 и C-3. Ширина узкой закрывающей строчки 3 мм.

Для шитья закрывающим швом:

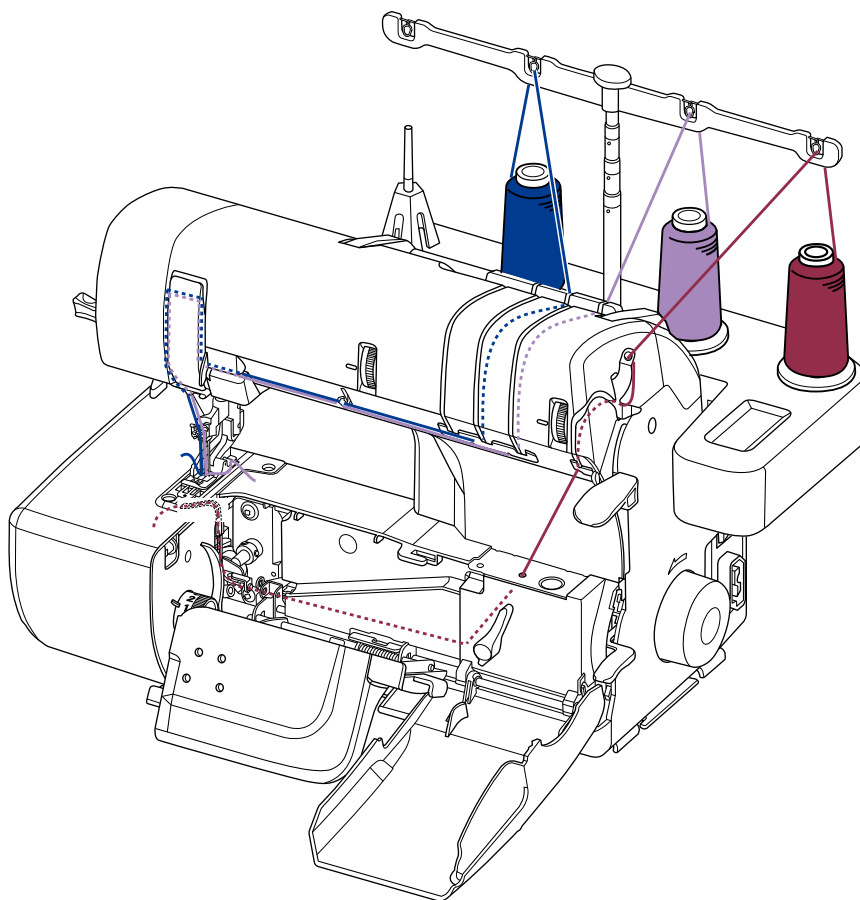
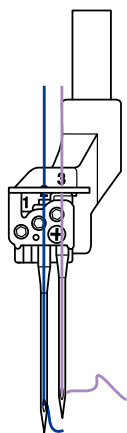
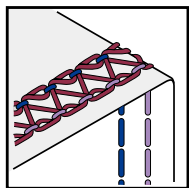
1. Для заправки петлителя установите селектор заправки в положение заправки (Threading) (стр.15).
2. Заправьте цепной петлитель по приведенной схеме: откройте боковую крышку машины и убедитесь, что нить находится в ушке цепного петлителя; обрежьте нить, оставив на лотке конец нити длиной около 10 см.
3. Следуя указаниям на стр. 17-18, заправьте нить в соответствующая иглу (C-2 или C-3). Расположите нити на прижимной лапке и влево от нее.
4. Переведите селектор заправки в положение шитья (Serging).
5. Установите длину стежка и выполните другие регулировки машины (см. таблицу).
6. Поместите ткань под иглу, поверните маховик на себя и сделайте два или три стежка на ткани. Обрежьте лишние нитки и начинайте шить.

Примечание: Шитье всеми цепными и закрывающими швами следует начинать только с тканью под иглой.

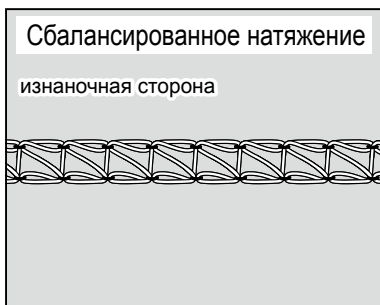
ЗАКРЫВАЮЩИЙ ШОВ - ПРАВЫЙ УЗКИЙ

Позиции игл C-2 и C-3	Натяжение игольной нити AUTO (0)	Натяжение нити цепного петлителя 2 - 3	Длина стежка 3.0 - 4.0
--------------------------	--	--	---------------------------

Закрывающий шов - правый узкий (продолжение)

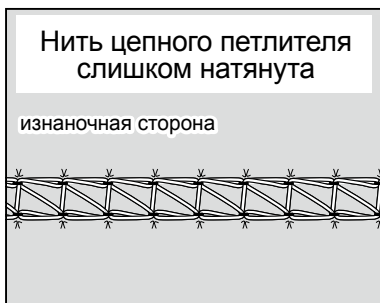


Закрывающая строчка правая узкая – регулировки натяжения нити петлителя



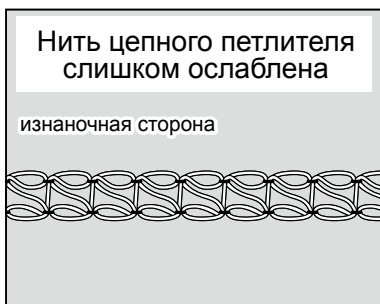
Сбалансированное натяжение -

Закрывающая строчка имеет правильные натяжения, когда игольная нить прошивает два ряда прямых строчек на лицевой стороне ткани, а нить цепного петлителя формирует зигзаг на изнаночной стороне.



Игольная нить слишком натянута -

Установите головку регулировки в положение с меньшим значением.



Игольная нить ослаблена -

Установите головку регулировки в положение с большим значением.

Примечание: О регулировке натяжения нити петлителя см. на стр.13.

Закрывающий шов - левый узкий - 3 мм.

Узкий закрывающий шов состоит из двух рядов прямых строчек на лицевой стороне ткани с оверлочной строчкой на изнаночной стороне. Этот шов очень распространен в швейном производстве при подрубке края трикотажных изделий. Узкий закрывающий шов используется на тонком трикотаже типа джерси и на других видах трикотажных изделий при подрубке края. Узкий закрывающий шов применяется не только на трикотажных тканях, его часто используют при шитье обычных тканей.

Левый узкий закрывающий шов получается при использовании двух игл C-1 и C-2 и цепного петлителя. Ширина узкой закрывающей строчки - 3 мм.

Для шитья закрывающим швом:

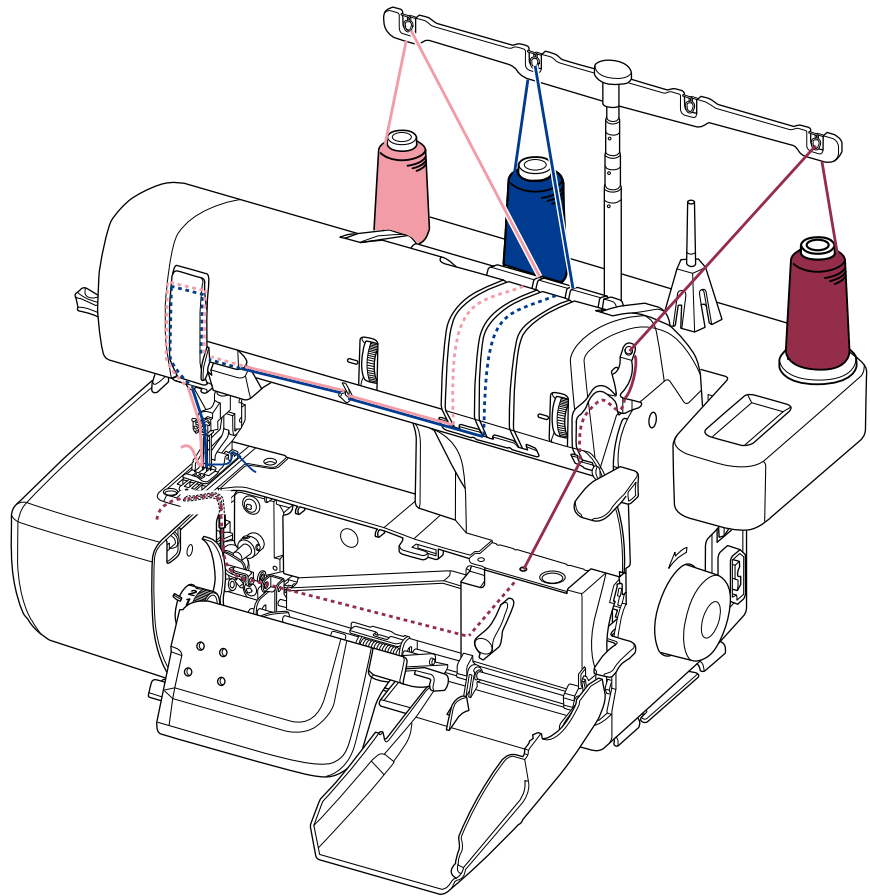
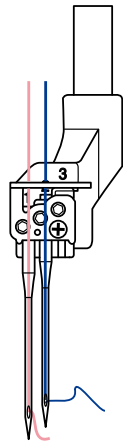
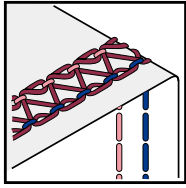
1. Для заправки петлителя установите селектор заправки в положение заправки (Threading) (стр.15).
 2. Заправьте цепной петлитель по приведенной схеме: откройте боковую крышку машины и убедитесь, что нить находится в ушке цепного петлителя; обрежьте нить, оставив на лотке конец нити длиной около 10 см.
 3. Следуя указаниям на стр. 17-18, заправьте нить в иглы C-1 и C-2). Расположите нить на прижимной лапке и влево от нее.
 4. Переведите селектор заправки в положение шитья (Serging).
 5. Установите длину стежка и выполните другие регулировки машины (см. таблицу).
 6. Поместите ткань под иглу, поверните на себя маховик и сделайте два или три стежка на ткани.
- Обрежьте лишние нитки и начинайте шить.

Примечание: Шитье всеми цепными и закрывающими швами следует начинать только с тканью под иглой.

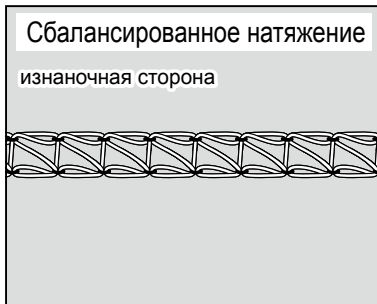
ЗАКРЫВАЮЩИЙ ШОВ - ЛЕВЫЙ УЗКИЙ

Позиции игл C-1 и C-2	Натяжение игольной нити AUTO (0)	Натяжение нити цепного петлителя 2 - 3	Длина стежка 3.0 - 4.0
--------------------------	-------------------------------------	---	---------------------------

Закрывающий шов - левый узкий (продолжение)

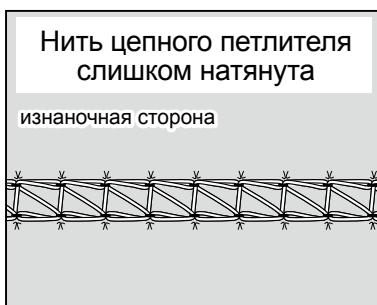


Закрывающая строчка левая узкая – регулировки натяжения нити петлителя



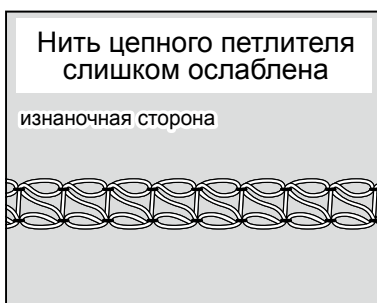
Сбалансированное натяжение -

Закрывающая строчка имеет правильные натяжения, когда игольная нить прошивает два ряда прямых строчек на лицевой стороне ткани, а нить цепного петлителя формирует зигзаг на изнаночной стороне ткани.



Игольная нить слишком натянута -

Установите головку регулировки в положение с меньшим значением.



Игольная нить ослаблена -

Установите головку регулировки в положение с большим значением.

Примечание: О регулировке натяжения нити петлителя см. на стр.13.

Закрывающий шов - широкий - 6 мм.

Широкий закрывающий шов состоит из двух рядов прямых строчек на лицевой стороне ткани с оверлочной строчкой на изнаночной стороне. Этот шов очень распространен в швейном производстве при подрубке края плотных трикотажных тканей, таких как трикотаж двойной вязки, ткани с начесом и т.д. Широкий закрывающий шов применяется не только на трикотажных тканях, его используют и при шитье обычных тканей средней плотности и тяжелых тканей.

Широкий закрывающий шов формируется с использованием игл C-1 и C-3 и цепного петлителя. Ширина широкой закрывающей строчки - 6 мм.

Для шитья закрывающим швом:

1. Для заправки петлителя установите селектор заправки в положение заправки (Threading) (стр.15).
2. Заправьте цепной петлитель по приведенной схеме: откройте боковую крышку машины и убедитесь, что нить находится в ушке цепного петлителя; обрежьте нить, оставив на лотке конец нити длиной около 10 см.
3. Следуя указаниям на стр. 17-18, заправьте нитью иглы C-1 и C-3. Расположите нить на прижимной лапке и влево от нее.
4. Переведите селектор заправки в положение шитья (Serging).
5. Установите длину стежка и выполните другие регулировки машины (см. таблицу).
6. Поместите ткань под иглу, поверните на себя маховик и сделайте два или три стежка на ткани. Обрежьте лишние нитки и начинайте шить.

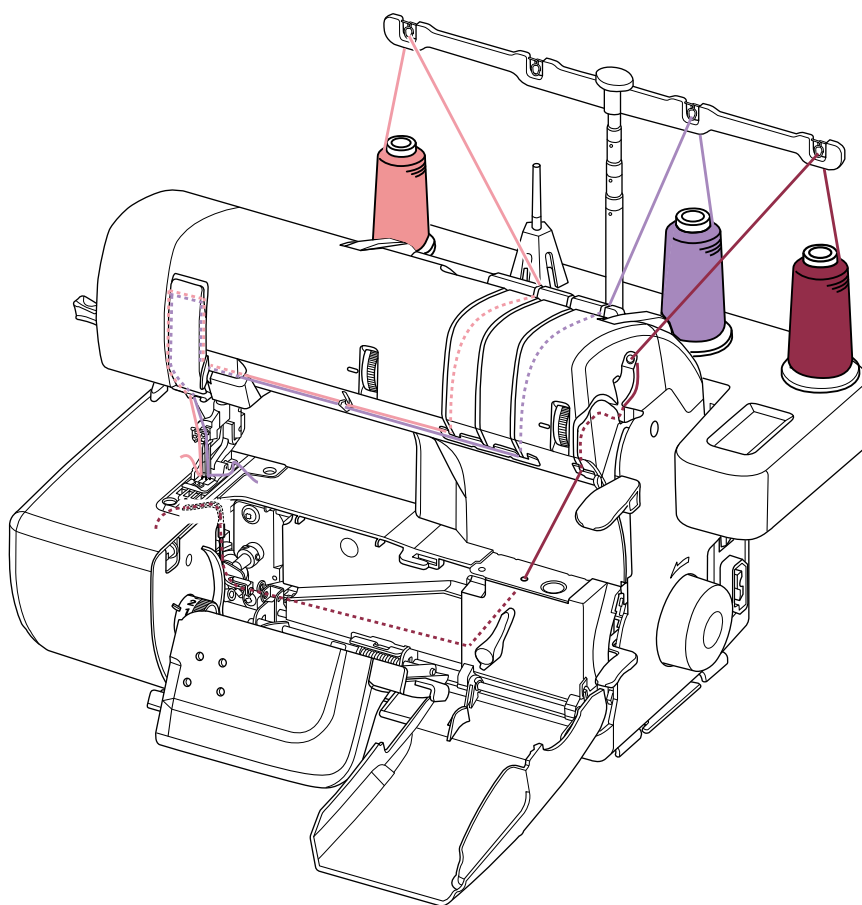
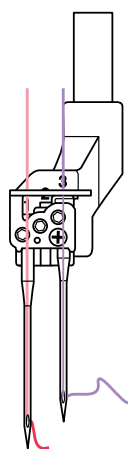
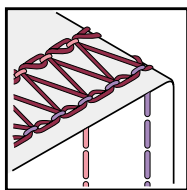
Примечание:

Шитье всеми цепными и закрывающими швами следует начинать только с тканью под иглой.

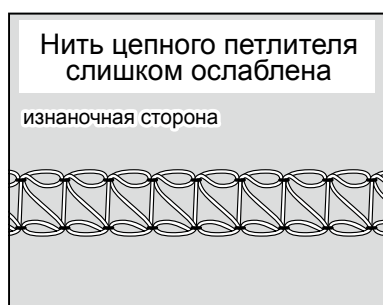
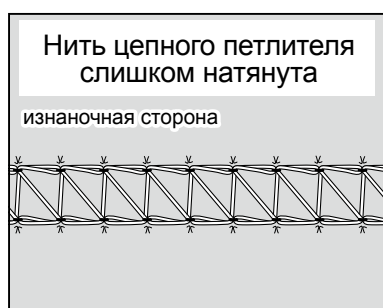
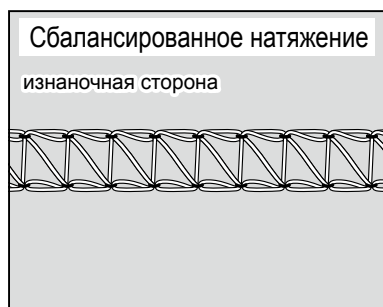
ЗАКРЫВАЮЩИЙ ШОВ - ШИРОКИЙ

Позиции игл C-1 и C-3	Натяжение игольной нити AUTO (0)	Натяжение нити цепного петлителя 2 - 3	Длина стежка 3.0 - 4.0
--------------------------	--	--	---------------------------

Закрывающий шов - широкий - 6 мм. (продолжение)



Закрывающая строчка широкая - регулировки натяжения нити петлителя



Сбалансированные натяжения -

Закрывающая строчка имеет правильные натяжения, когда игольная нить прошивает два ряда прямых строчек на лицевой стороне ткани, а цепной петлитель формирует зигзаг на изнаночной стороне.

Игольная нить слишком натянута -

Установите головку регулировки в положение с меньшим значением.

Игольная нить ослаблена -

Установите головку регулировки в положение с большим значением.

Примечание: О регулировке натяжения нити петлителя см. на стр.13.

Тройной закрывающий шов - 6 мм.

Тройной закрывающий шов можно использовать при отстрочке верха изделия, подрубке швов и подшивке резинки. Этот шов также можно использовать как декоративный перевернутый шов с оверлочной строчкой на лицевой стороне ткани.

В швейном производстве тройной закрывающий шов часто используется для повседневной одежды.

Тройной закрывающий шов формируется с использованием трех игл позиций "С" и цепного петлителя. Тройной закрывающий шов получается из трех рядов прямых строчек с лицевой стороны ткани и оверлочной строчки на изнаночной стороне ткани, которую формирует цепной петлитель.

Для шитья тройным закрывающим швом:

1. Для заправки петлителя установите селектор заправки в положение заправки (Threading) (стр.15).
2. Заправьте цепной петлитель по приведенной схеме: откройте боковую крышку машины и убедитесь, что нить находится в ушке цепного петлителя; обрежьте нить, оставив на лотке конец нити длиной около 10 см.
3. Следуя указаниям на стр. 17-18, заправьте нитью иглы С-1, С-2 и С-3. Расположите нити на прижимной лапке и влево от нее.
4. Переведите селектор заправки в положение шитья (Serging).
5. Установите длину стежка и выполните другие регулировки машины (см. таблицу).
6. Поместите ткань под иглу, поверните на себя маховик и сделайте два или три стежка на ткани. Отрежьте лишние нитки и начинайте шить.

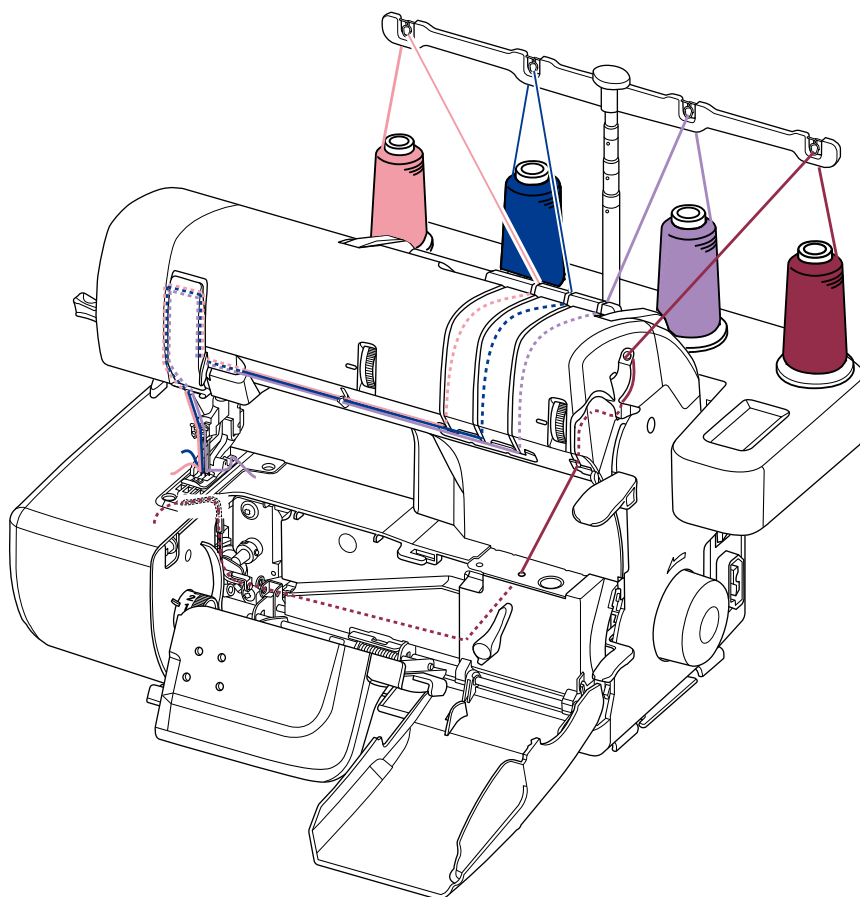
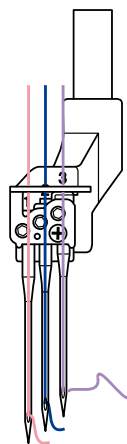
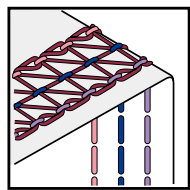
Примечание:

Шитье всеми цепными и закрывающими швами следует начинать только с тканью под иглой.

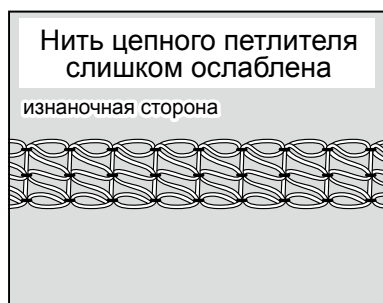
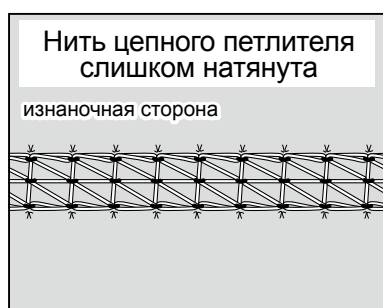
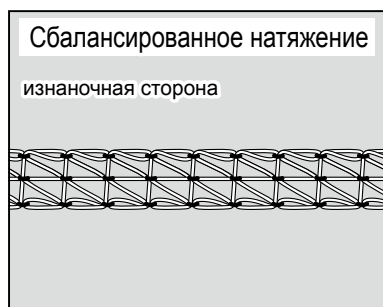
ТРОЙНОЙ ЗАКРЫВАЮЩИЙ ШОВ

Позиции игл С-1, С-2 и С-3	Натяжение игольной нити AUTO (0)	Натяжение нити цепного петлителя 2 – 3	Длина стежка 3.0 - 4.0
-------------------------------	--	--	---------------------------

Тройной закрывающий шов (продолжение)



Тройная закрывающая строчка – регулировки натяжения нити петлителя



Сбалансированное натяжение -

Тройная закрывающая строчка имеет правильное натяжение, когда игольная нить прошивает три ряда прямых строчек на лицевой стороне ткани, а цепной петлитель формирует зигзаг на изнаночной стороне.

Игольная нить слишком натянута -

Установите головку регулировки в положение с меньшим значением.

Игольная нить ослаблена -

Установите головку регулировки в положение с большим значением.

Примечание: О регулировке натяжения нити петлителя см. на стр.13.

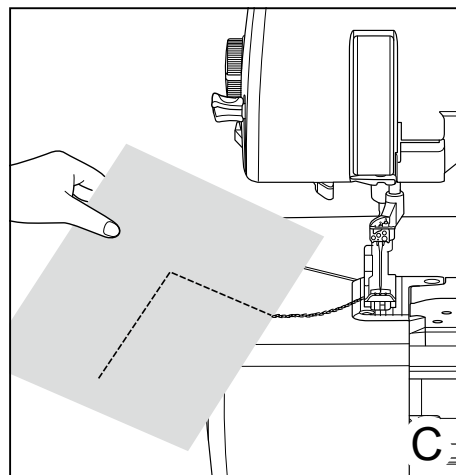
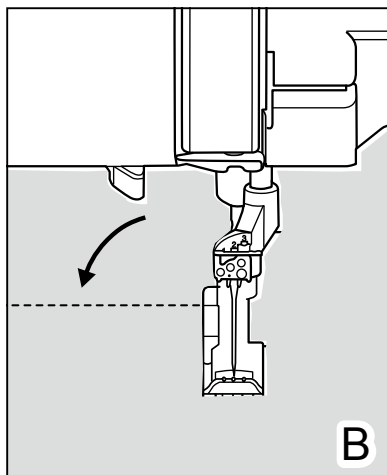
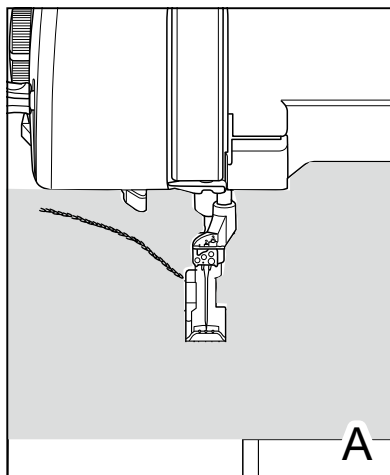
Обход углов - цепная строчка

Дошейте до той точки ткани, где нужно сделать поворот. Остановите машину. Поверните рукой маховик на себя (против часовой стрелки), убедитесь в том, что игла вошла в ткань. Начиная медленно поднимать иглу ИЗ ТКАНИ. Остановитесь, когда из ткани появится ушко иглы.

Острие иглы продолжает оставаться в ткани.

Поднимите прижимную лапку (рис. А) и медленно поверните ткань (рис. В).

Опустите прижимную лапку и продолжайте шить (рис. С).



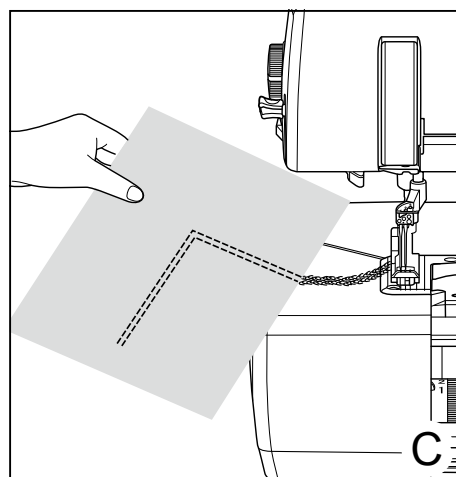
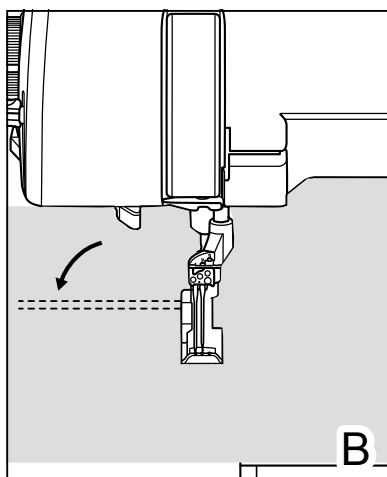
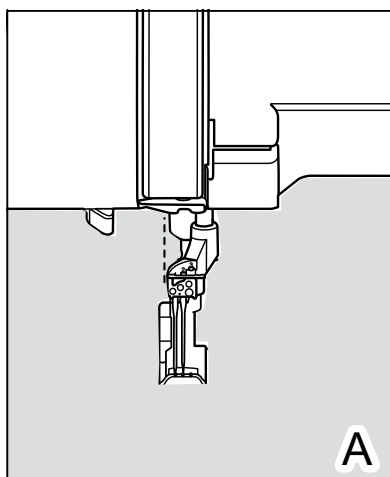
Обход углов - закрывающая строчка

Дошейте до той точки ткани, где нужно сделать поворот. Остановите машину.

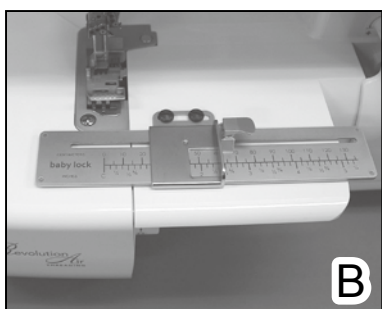
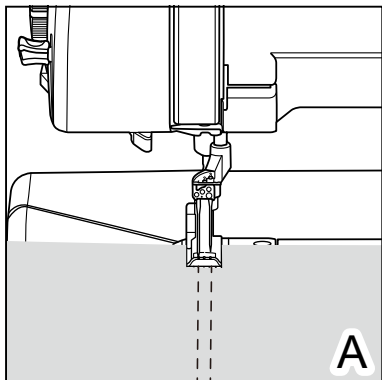
Поверните рукой маховик на себя (против часовой стрелки), пока иглы находятся в ткани.

Поверните маховик от себя (по часовой стрелке), пока иглы не окажутся в крайнем верхнем положении и не выйдут из ткани. Поднимите прижимную лапку (рис А) и медленно поверните ткань. Выставьте иглы по строчке на ткани (рис. В) и опустите прижимную лапку. Продолжайте шить (рис. С).

Чтобы не дать строчке распускаться на углах, воспользуйтесь обычной иглой с ниткой, чтобы закрепить угол наверху ткани и захватить нить цепного петлителя с нижней стороны.



Шитье плоским подрубочным швом - закрывающая строчка

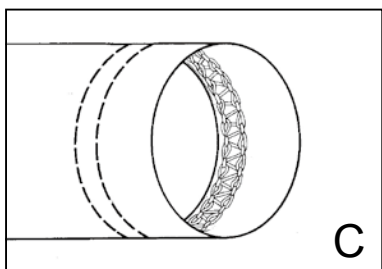
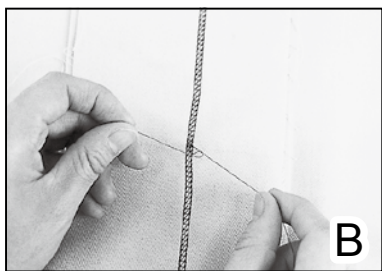
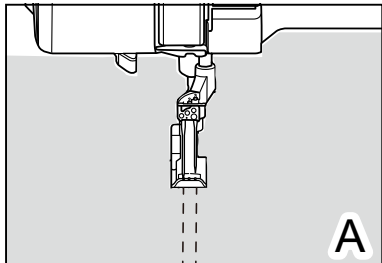


1. Оставьте открытым один шов на изделии.
2. Отмерьте, подверните и прижмите край материала.
3. С помощью маркера на лицевой стороне изделия отметьте припуск на шов.
4. Поместите изделие под прижимную лапку лицевой стороной вверх, выровняв размеченную кромку по иглам. Убедитесь в том, что обе иглы расположены на необработанном краю материала (рис. А).
5. Прошейте край материала.
6. Выполните шов на изделии.

Примечание:

При подрубке края может оказаться полезным специальный ограничитель ткани с линейкой (рис. В), приобрести который можно у дилеров Baby Lock.

Шитье подрубочным швом по кругу - закрывающая строчка



1. Прошейте все швы на изделии.
2. Отмерьте, подверните и прижмите край материала на изделии.
3. Поместите изделие под прижимную лапку лицевой стороной вверх, выровняв необработанный край материала по иглам. Прошейте подрубочный шов по кругу с перекрытием шва приблизительно на 13 мм. (рис. А).
4. Поверните маховик на себя, пока иглы не окажутся в ткани в крайнем нижнем положении.
5. Осторожно поверните маховик в обратную сторону, пока иглы не окажутся в крайнем верхнем положении.
6. Поднимите прижимную лапку, чтобы отпустить все нити.
7. Осторожно и плавно вытяните ткань с нитками влево. Обрежьте нитки.
8. Вытяните нитки на изнаночную сторону ткани и свяжите их или воспользуйтесь шовным клеем для закрепления ниток в узле (рис. В) (рис. С).

Заделка концов в цепных и закрывающих швах

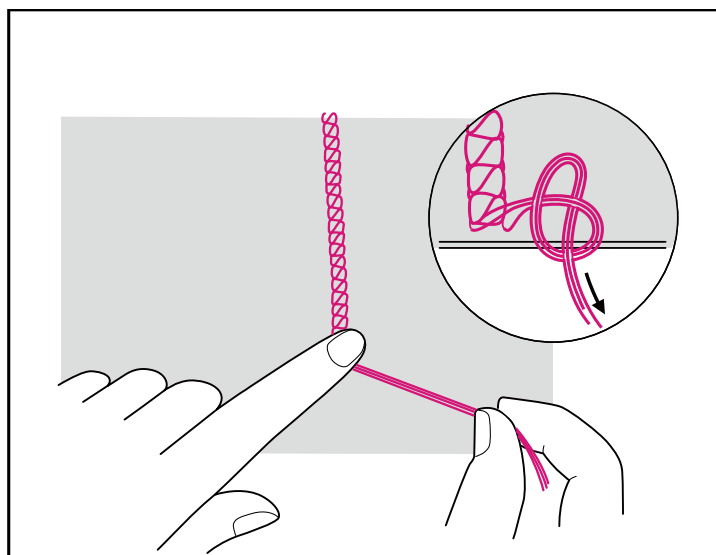
Цепная и закрывающая строчки легко удаляются. Отрежьте конец цепочки ниток у края ткани в конце шва и вытяните нить цепного петлителя на изнаночную сторону ткани. Это даст возможность легко распустить неправильно выполненный или временный шов.

Для заделки цепной или закрывающей строчки в конце шва подведите игольную нить к обратной стороне ткани и потяните за игольные нити, чтобы закрепить шов. Можно также связать игольные нити закрывающей строчки, чтобы предотвратить ее распускание.

См. рисунок ниже.

Чтобы закрепить начало закрывающей строчки, конец нити можно подвести к передней части игл и перекрыть закрывающей строчкой (для цепных швов этот метод невозможен).

Удалите нитки с лицевой части и свяжите все нитки вместе с изнаночной стороны.



Применение специальных ниток

Красивые швы можно получить, используя специальные нитки, шнуры и ленты. Эти более тяжелые или содержащие блестки специальные нитки применяются для улучшения внешнего вида строчки, добавления прочности или эластичности и для создания специальных эффектов.

Некоторые специальные нитки, проходя через иглу и цепной петлитель, работают хорошо, в то время как другие нитки слишком тяжелы для заправки в иглы и предназначены только для цепного петлителя.

Используйте "Таблицу применения специальных ниток" на стр. 37 в качестве руководства по специальным ниткам. Имейте в виду, что качество ниток может различаться в зависимости от изготовителя. Перед началом работы с изделием прошейте пробные образцы.

Легкие нитки

Легкие нитки, такие как вискозные нитки для машинной вышивки и бельевые нитки, легко заправляются в машину Euphoria. Очень тонкие моноволоконные нитки могут потребовать использования "заправочной люльки" (стр. 34) или "нитевдевателя петлителя" (см. ниже).

Нитки средней плотности

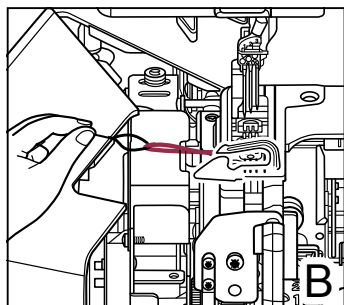
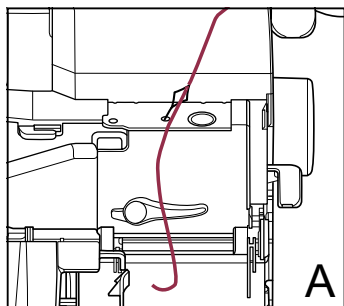
Нитки средней плотности, такие как нитки для отсрочки верха, декоративная вискоза и эластичная нейлоновая нить, часто слишком громоздки для легкой заправки воздушной струей через заправочное отверстие и петлитель. Использование "заправочной люльки" (стр. 34) или "нитевдевателя петлителя" (см. ниже) позволит облегчить заправку машины более тяжелыми нитками.

Тяжелые нитки

Тяжелые нитки, такие как перламутровая вискоза, декора и кэндллайт требуют повышенного внимания к цепному петлителью. При использовании тяжелых ниток может потребоваться метод обхода заправочного отверстия (см. стр. 36).

Воспользуйтесь таблицей применения специальных ниток на стр. 37 в качестве руководства по специальным ниткам.

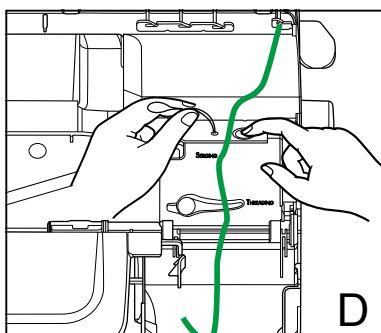
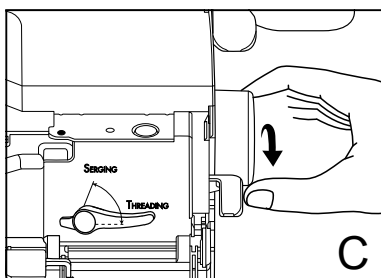
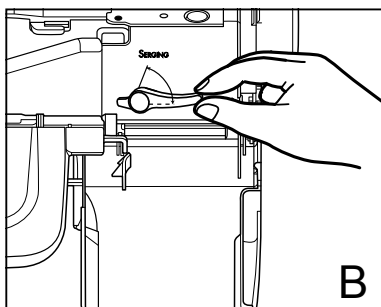
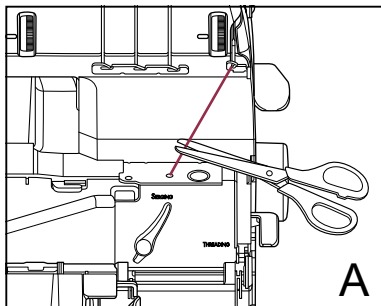
Нитевдеватель петлителя



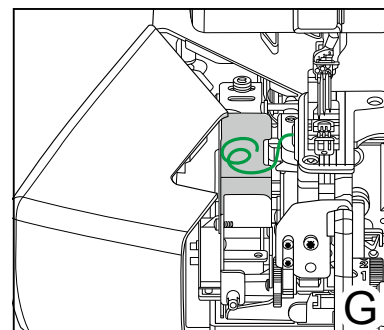
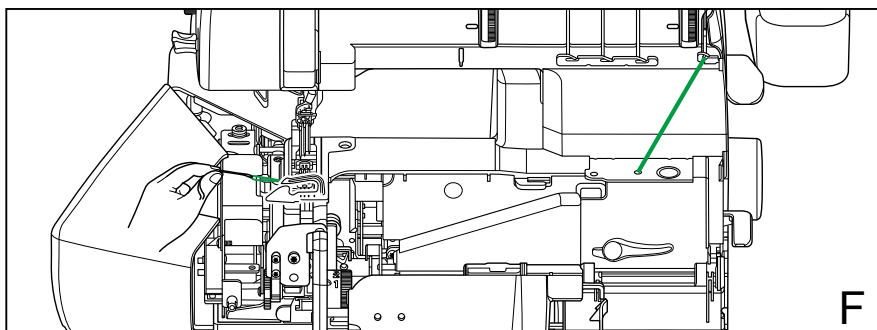
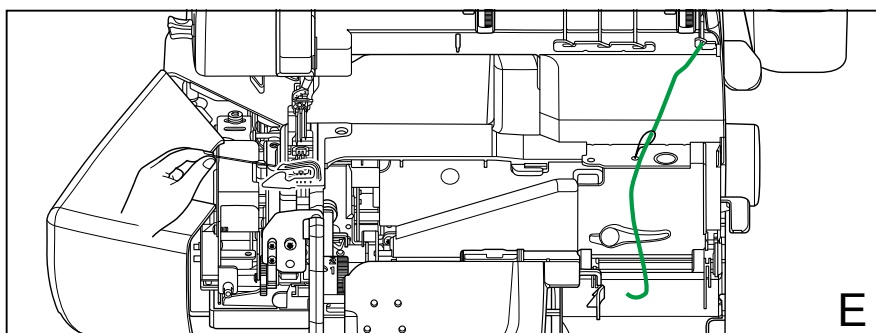
Примечание: перед заправкой машины убедитесь, что в ведущей к петлителью трубке нет остатков нити.

1. Откройте переднюю крышку и поднимите прижимную лапку.
2. Отрежьте нить цепного петлителя у заправочного отверстия. Удалите нить из-под лапки и из верхних нитенаправителей. Снимите коническую шпулю со специальными нитками.
3. Переведите машину в положение заправки.
4. Заправьте специальную нить в верхние нитенаправители, оставив над заправочным отверстием конец длиной 55 см.
5. Введите нитевдеватель петлителя прямым концом в заправочное отверстие. Протолкните нитевдеватель, пока его конец не выйдет из ушка петлителя. Откройте боковую крышку машины, чтобы увидеть, как нитевдеватель выйдет из ушка цепного петлителя.
6. Вставьте конец специальной нити в ушко нитевдевателя петлителя (рис. А). Вытяните прямой конец нитевдевателя петлителя через ушко петлителя, выткнув вместе с ним специальную нить (рис. В).
7. Отрежьте нить цепного петлителя и оставьте конец нити длиной 10 см на лотке. Закройте боковую крышку машины.

Нитяная заправочная люлька для петлителя



1. Откройте переднюю крышку и поднимите прижимную лапку.
2. Отрежьте нить цепного петлителя у заправочного отверстия (рис. А). Вытяните нить из-под лапки и из верхних нитенаправителей. Установите коническую шпулю со специальными нитками.
3. Установите селектор заправки в положение заправки (Threading) (рис. В) (рис. С).
4. Заправьте специальную нить в верхние нитенаправители, оставив над заправочным отверстием конец нити длиной 55 см. (рис. С).
5. Отрежьте кусок нити длиной 60 см. и сложите его вдвое для получения нитяной люльки. Вставьте свободные концы нитяной люльки в заправочный порт приблизительно на 2,5 см.
6. Придерживая нитяную люльку левой рукой, нажмите на кнопку заправки петлителя (рис. D), пока концы нити не выйдут из ушка петлителя. Откройте боковую крышку машины и убедитесь, что нить находится в ушке цепного петлителя.
7. Вставьте конец специальной нити в петлю люльки (рис. E) и тяните за концы обычной нити, пока специальная нить не выйдет через ушко петлителя (рис. F). Отложите или выбросьте нитяную люльку.
8. Отрежьте нить цепного петлителя и оставьте конец нити длиной около 10 см. на лотке. Закройте боковую крышку машины (рис. G).



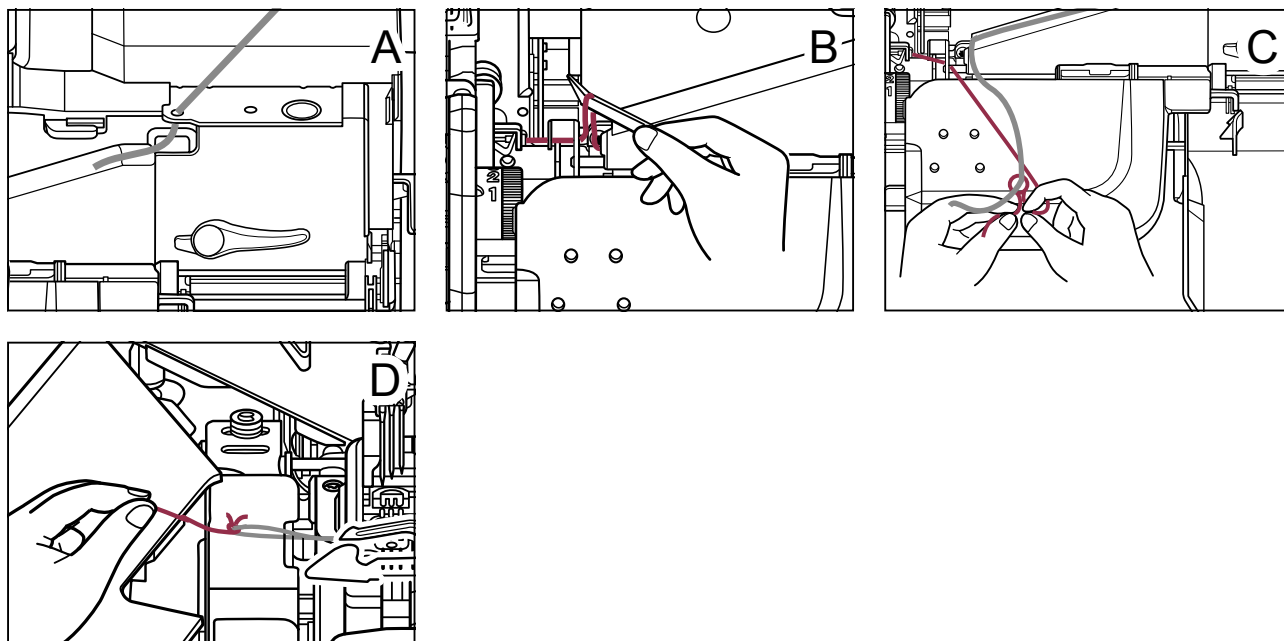
Обход заправочного отверстия

Тяжелые нити можно заправлять по маршрутам обычных нитей петлителя. Особый способ может потребоваться для заправки нити в обход заправочного отверстия, чтобы облегчить усилие при протягивании. Начинайте работу с машиной, заправленной обычными нитками.

1. Откройте переднюю крышку и поднимите прижимную лапку.
2. Отрежьте заменяемую нить петлителя у заправочного отверстия. Вытяните нить из верхних направляющих и снимите коническую шпулю.
3. Установите шпулю со специальными нитками на шпульный стержень.
Заправьте нить в верхние направляющие и в натяжной диск. Пропустите конец нити через отверстие слева от заправочного порта. Это позволит передней крышке закрыться при шитье. Оставьте конец нити длиной приблизительно 30 см. для заправки в цепной петлитель (рис. А).
4. При находящемся в положении Serging селекторе заправки, при помощи пинцета вытяните имеющуюся нить петлителя из трубки, выступающей из заправочного механизма (рис. В). Оставьте нить в рычаге петлителя.
5. Привяжите специальную нить к обычной нити прямым узлом (рис. С). Вытягивайте обычную нить из ушка петлителя, пока специальная нить не пройдет через ушко петлителя (рис. D).
6. Обрежьте специальную нить, оставив кончик длиной около 10 см., поместите нить в лоток и закройте боковую крышку
Если нить слишком тяжелая и узел (операция № 5) слишком велик для трубки петлителя, следуйте указаниям с № 1 по № 6 на стр. 34 - сделайте нитяную люльку.

Затем:

1. Установите селектор заправки в положение шитья (Serging).
2. Держа свободные концы нитяной люльки одной рукой, другой рукой с помощью пинцета вытяните петлю люльки из трубки, выступающей из заправочного механизма.
3. Вставьте конец декоративной нити длиной 5 см в петлю люльки. Вытягивайте свободные концы нитяной люльки из ушка петлителя, пока специальная нить не пройдет через ушко петлителя.
4. Обрежьте специальную нить, оставив кончик длиной около 10 см., поместите нить в лоток и закройте боковую крышку.



Цепной петлитель для эластичной нити

Тяжелые нити могут быть заправлены по маршруту заправки цепного петлителя. Особый прием может потребоваться для заправки нити в обход заправочного отверстия, чтобы облегчить усилие при протягивании. Начинайте с машины заправленной обычными нитками.

1. Откройте переднюю крышку и передний стол, затем поднимите прижимную лапку.
2. Зафиксируйте нить цепного петлителя чуть выше заправочного порта.
Вытяните нить из верхних направляющих и снимите коническую шпулю.
3. Поместите шпулю с нитью на шпульный стержень. Проденьте нить в верхние направляющие. НЕ ПРОВОДИТЕ эластичную нить через диск натяжения! (см. рисунок ниже).
4. Проведите эластичную нить через обводную направляющую, расположенную слева порта заправки петлителя. Оставьте конец нити длиной примерно 30 см., чтобы продеть нить через цепной петлитель (см. ниже).
5. При установленном в положении шитья (Serging) селекторе заправки, при помощи пинцета вытяните имеющуюся нить петлителя из трубки, выступающей из заправочного механизма (см. стр. 35 рис. D). Оставьте нить в рычаге петлителя.
6. Привяжите специальную нить к обычной нити прямым узлом (см. стр. 35 рис. C). Вытягивайте обычную нить из ушка петлителя, пока специальная нить не пройдет через ушко петлителя (см. стр. 35 рис. D).
7. Обрежьте специальную нить, оставив кончик длиной около 10 см., положите конец нити в лоток и закройте боковую крышку.

Примечание: Если нить тяжелая и узел (операция № 6) слишком велик для трубки петлителя, следуйте указаниям с № 1 по № 6 на стр. 34 - сделайте нитяную люльку. Затем установите селектор заправки в положение шитья (Serging). Держа свободные концы нитяной люльки одной рукой, другой рукой с помощью пинцета вытяните петлю люльки из трубки, выступающей из заправочного механизма. Вставьте конец нити длиной 5 см в петлю люльки. Вытягивайте свободные концы нитяной люльки из ушка петлителя, пока специальная нить не пройдет через ушко петлителя. Обрежьте специальную нить, оставив кончик длиной около 10 см., поместите нить в лоток и закройте боковую крышку.

ЦЕПНОЙ ШОВ

Позиции игл С-1, С-2 или С-3	Натяжение игольной нити AUTO (0)	Натяжение нити цепного петлителя -	Длина стежка 3.0 - 4.0

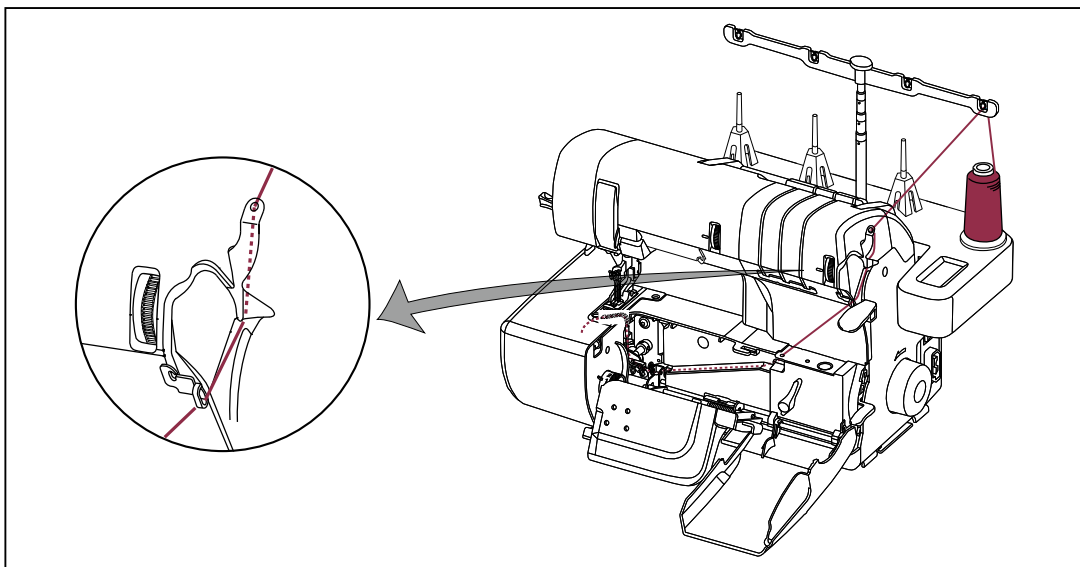


Таблица применения специальных ниток

ЦЕПНЫЕ / ЗАКРЫВАЮЩИЕ СТРОЧКИ	Отстрочка верха. Пуговичные петли (средней плотности)	Шерстистый нейлон (средней плотности)	Металлические нитки (легкие)
2-ниточная цепная, позиции игл С-1, С-2 или С-3	Только в цепном петлителе	Только в цепном петлителе	Только в иглах
3-ниточная закрывающая: левая узкая, правая узкая, широкая	Только в цепном петлителе	Только в цепном петлителе	Только в иглах
4-ниточная тройная закрывающая	Только в цепном петлителе	Только в цепном петлителе	Только в иглах
КОММЕНТАРИИ:	Не рекомендуется для игл. Использовать только в петлителе.	Не рекомендуется для игл	При использовании металлических нитей шить с меньшей скоростью
ЦЕПНЫЕ/ ЗАКРЫВАЮЩИЕ СТРОЧКИ	Чисто нейлоновые нитки (легкие)	Бельевые нитки, вискозные или полиэфирные нитки для машинной вышивки (легкие)	Декоративные нитки: декора, кэндллайт, перламутровая вискоза (тяжелые)
2-ниточная цепная, позиции игл С-1, С-2 или С-3	Использовать в игле и цепном петлителе	Использовать в игле и в цепном петлителе	Использовать только в цепном петлителе
3-ниточная закрывающая: левая узкая, правая узкая, широкая	Использовать в игле и цепном петлителе	Бельевая нитка: использовать в иглах и в цепном петлителе. Нитка для машинной вышивки: использовать только в иглах	Использовать только в цепном петлителе
4-ниточная тройная закрывающая	Использовать в игле и цепном петлителе	Бельевая нитка: использовать в иглах и в цепном петлителе. Нитка для машинной вышивки: использовать только в иглах	Использовать только в цепном петлителе
КОММЕНТАРИИ:	Используйте только мягкую, гибкую моноволоконную нить. При использовании моноволоконной нити шить с меньшей скоростью.	Используйте сетки или губчатые диски во избежание сбегаания нити со шпули. При использовании декоративной нити шить с меньшей скоростью.	Не рекомендуется для игл

Устранение неполадок

Перед тем как обратиться в сервисный центр, проверьте следующее:

Машина не включается:

1. Правильно ли подключены электрические вилки?
2. Включен ли выключатель питания?
3. Проверьте домашний автомат или плавкий предохранитель.
4. Находится ли селектор заправки в положении шитья (Serging)?
5. Плотны ли закрыты боковая и передние крышки?
6. Опущена ли прижимная лапка?

Рвется нить:

1. Правильно ли заправлена нитками машина? Тщательно проверьте маршрут каждой нити.
2. Установлена ли необходимая для выбранной строчки игла: C-1, C-2 или C-3?
3. Правильно ли установлена игла?
4. Не погнута и не изношена ли игла?
5. Используются ли нитки хорошего качества?
6. Свободно ли поступает нить с конической (обычной) шпули?
7. Правильно ли выбран размер иглы для данной ткани?
8. Действительно ли применяемые иглы системы Organ или Schmetz ELx705CF?

Шитье цепной или закрывающей строчкой:

1. Не слишком ли велико натяжение в петлителе?
2. Не мала ли длина стежка?
3. Первый стежок сделан по ткани?

Перескакивают строчки:

1. Не погнута и не изношена ли игла?
2. Правильно ли установлена игла?
3. Правильно ли заправлена нитками машина?
4. Соответствует ли усилие прижимной лапки выбранной ткани?
5. Используется ли подходящая для данной строчки игла?
6. Используется ли подходящая для данного типа ткани игла?
7. Не подтягивается ли ткань сзади машины при шитье?

Ткань не подается в машину:

1. Правильно ли установлен селектор заправки?
2. Опущена ли прижимная лапка?
3. Свободны ли от текстильного волокна прижимная лапка и транспортер?
4. Соответствует ли усилие прижимной лапки выбранной ткани?
5. Правильно ли установлена длина стежка?
6. Закреплена ли игольная пластина?

Устранение неполадок (продолжение)

Строчка не сбалансирована:

1. Правильно ли заправлена нитками машина?
2. Установлена ли на машине нужная прижимная лапка?
3. Установлена и заправлена ли нитью нужная игла?
4. Натянуты ли нити?
5. Правильно ли заправлены игольные нити?
6. Правильно ли установлена головка натяжения цепного петлителя?
7. Правильно ли установлена головка тонкой регулировки игольной нити?

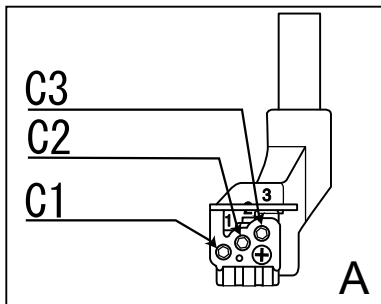
Проблемы с вдеванием нитей в иглы:

1. Установлен ли переключатель нитевдевателя иглы в нужном положении? ("С-1 "для левой иглы, "С-2 "для центральной иглы,"С-3 " для правой иглы).
2. Находится ли машина в положении заправки?
3. Полностью ли опущен рычаг заправки нити в иглы?
4. Не изношена/изогнута ли игла?
5. Правильно ли вставлена игла?

Трудности с заправкой нитью петлителя:

1. Находится ли конец нити в соответствующем заправочном отверстии?
2. Вставлен ли в заправочный порт конец нити длиной не менее 2,5 см.?
3. Имеется ли за нитенаправителем выше заправочного отверстия свободный конец нити длиной не менее 55 см.?
4. Не препятствует ли движению нити через заправочное отверстие согнутая или скрученная нить?
5. Не препятствует ли что-либо прохождению нити через петлитель?

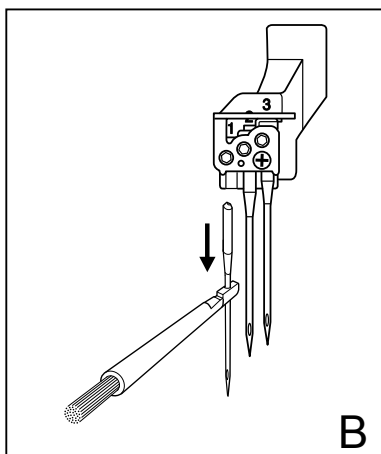
Замена игл



Обозначения игл (рис. А)

Иглы цепной / закрывающей строчки расположены с передней стороны игольного зажима и имеют обозначения C-1, C-2 и C-3.

- C-1 - левая игла может быть использована для цепной строчки, левой узкой закрывающей строчки, широкой закрывающей строчки, тройной закрывающей строчки.
- C-2 - центральная игла может быть использована для цепной строчки, левой узкой закрывающей строчки, правой узкой закрывающей строчки, тройной закрывающей строчки.
- C-3 - правая игла может быть использована для цепной строчки, правой узкой закрывающей строчки, широкой закрывающей строчки, тройной закрывающей строчки.

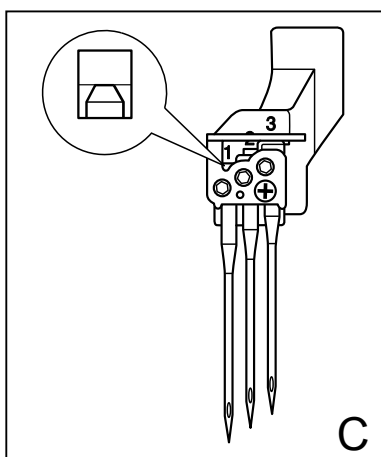


Для замены иглы -

1. Повернув маховик на себя, поднимите иглу в крайнее верхнее положение.
2. С помощью специального ключа ослабьте винт заменяемой иглы. Винты расположены в обозначенной выше последовательности.

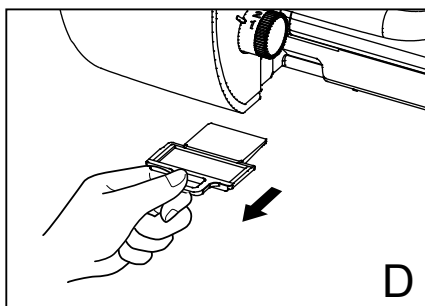
Примечание: Во избежание падения иглы внутрь игольной пластины при освобождении винта удерживайте иглу инструментом для установки иглы (рис. В).

3. Используйте инструмент для установки иглы или пинцет, чтобы вставить новую иглу лыской назад. Вставьте иглу, насколько это возможно глубоко, проверьте правильность ее установки через соответствующее окно (рис. С).



Примечание: Не затягивайте винт, если игла не вставлена в иглодержатель.

Примечание: Если игла упала в машину, просто выньте лоток для упавшей иглы снизу машины. Игла будет на лотке (рис. D).



Замена лампочки

Ваша машина Euphoria оснащена долговечной светодиодной системой освещения. Менять лампочки не нужно.

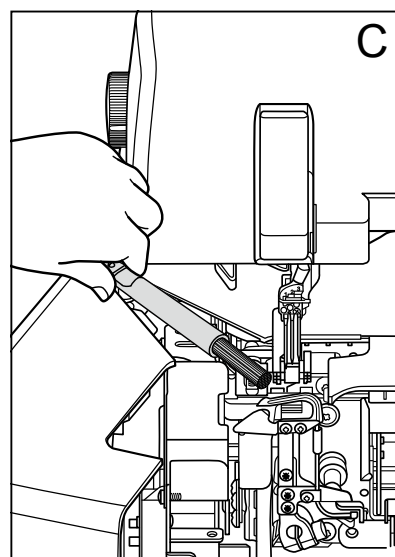
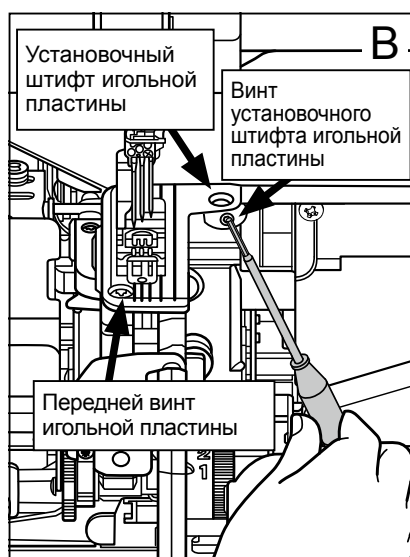
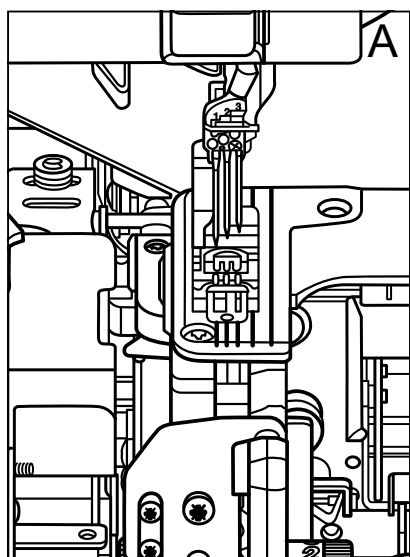
Если светодиодный блок все-таки требует замены, пожалуйста, свяжитесь с официальным дилером BabyLock.

Ваша машина будет работать наилучшим образом, если всегда поддерживать ее в чистоте. Основные движущиеся части машины хорошо защищены и не требуют смазки. Однако мы рекомендуем часто пользоваться щеткой из комплекта машины, чтобы очищать от текстильного волокна игловодитель, механизм транспортера и петлитель. Для периодического обслуживания (внутренней чистки, смазки, регулировки) обратитесь к официальному дилеру Baby Lock.

ЧТОБЫ СНЯТЬ ИГОЛЬНУЮ ПЛАСТИНУ, СДЕЛАЙТЕ СЛЕДУЮЩЕЕ:

1. Из соображений безопасности отсоедините основной шнур питания.
2. Поднимите и снимите прижимную лапку.
3. Удалите иглы из игольного зажима.
4. Для облегчения доступа к винту крепления установочного штифта игольной пластины поднимите иглодержатель в крайнее верхнее положение и откройте переднюю крышку и передний стол (рис. А).
5. При помощи шестигранного ключа (1,5 мм.) ослабьте винт крепления стопорного штифта игольной пластины. Положение винта показано на рис. В.
6. Снимите стопорный штифт игольной пластины (рис. В) и отверните передний винт игольной пластины (см. стрелку на рис. В).
7. Откройте левую крышку машины и снимите игольную пластину.
8. Очистите машину (рис. С).
9. Установите игольную пластину на машину и вставьте стопорный штифт игольной пластины.
10. Затяните шестигранный винт стопорного штифта игольной пластины и убедитесь в том, что верхняя часть стопорного штифта игольной пластины находится на одном уровне с игольной пластиной.
11. Установите передний винт игольной пластины и затяните его.

Примечание: Для получения лучшего качества шва убедитесь в том, что иглы С-1, С-2 и С-3 не касаются сторон отверстия в игольной пластине.



Технические данные

Система заправки нитью петлителя:	Электронная воздушная система заправки петлителя "Electronic ExtraordinAir Threading System"
Головки натяжения:	Головки для игл цепной / закрывающей строчки
Головка длины стежка:	1,0 - 4,0 мм.
Дифференциальная подача:	Эффект сосбаривания: N ~ 2,0 Эффект растягивания: N ~ 0,6
Прижимная лапка:	Защелкивающаяся лапка
Высота подъема прижимной лапки:	5,5 мм. (от игольной пластины)
Петлитель:	Цепной петлитель
Система игл:	Organ или Schmetz ELx705CF #80/12 и #90/14
Число игл:	Три: C-1; C-2; C-3
Скорость шитья:	До 1 500 стежков в минуту
Маховик:	Вращается в обе стороны
Виды строчек:	Цепная строчка: - правая (C-1), центральная (C-2), левая (C-3). Закрывающая строчка: - левая узкая; - правая узкая; - широкая; - тройная.
Ширина стежка закрывающей строчки:	- тройная закрывающая строчка: 6,0 мм. - широкая закрывающая строчка: 6,0 мм. - узкая закрывающая строчка: 3,0 мм.
Освещение:	3 светодиодных лампы
Масса машины:	11,6 кг.

